

# FRANNA

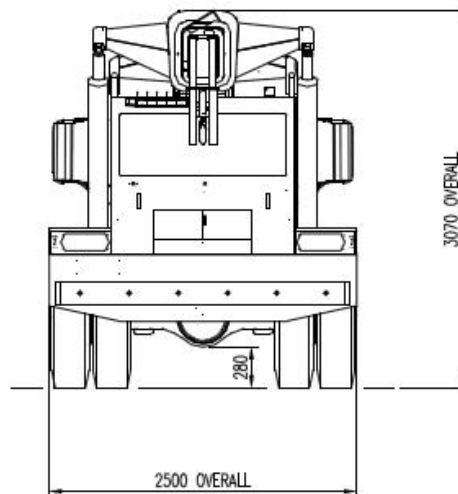
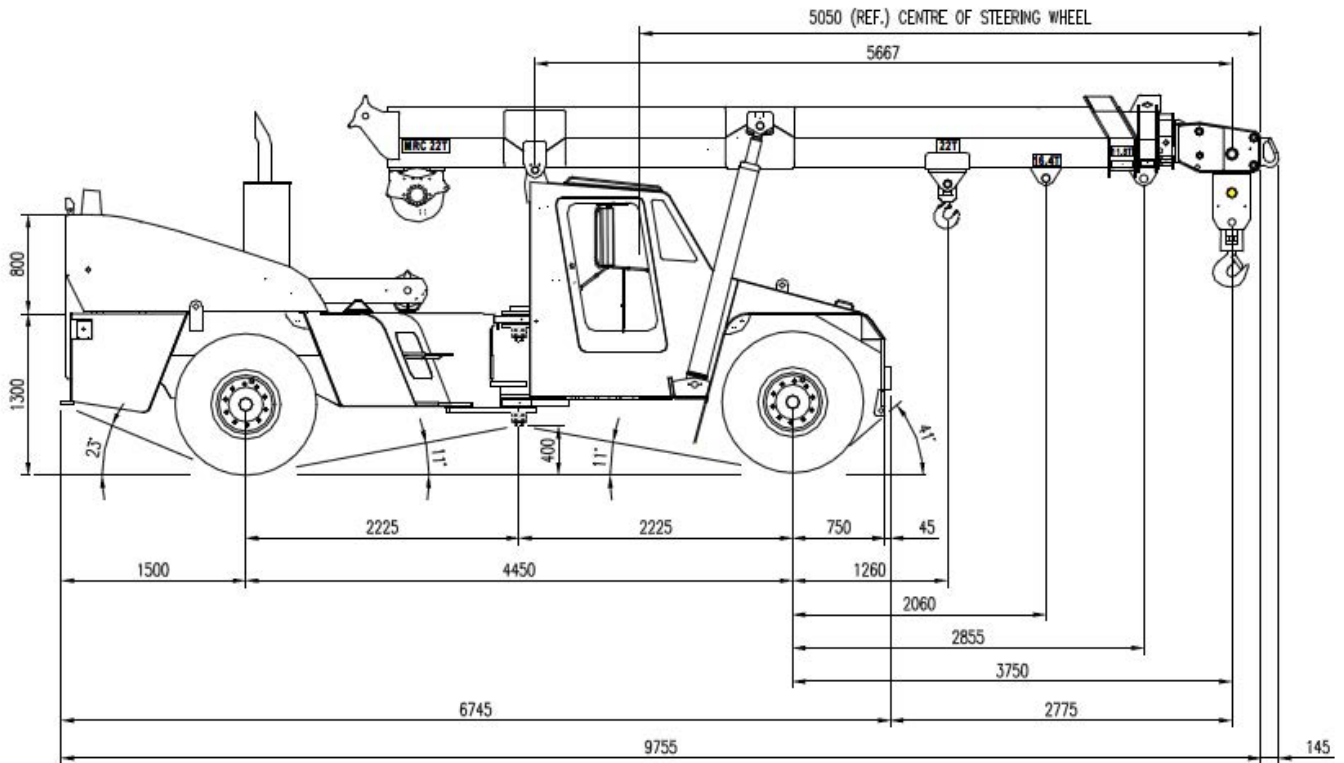
## AT22

22T Pick & Carry





## DIMENSIONS

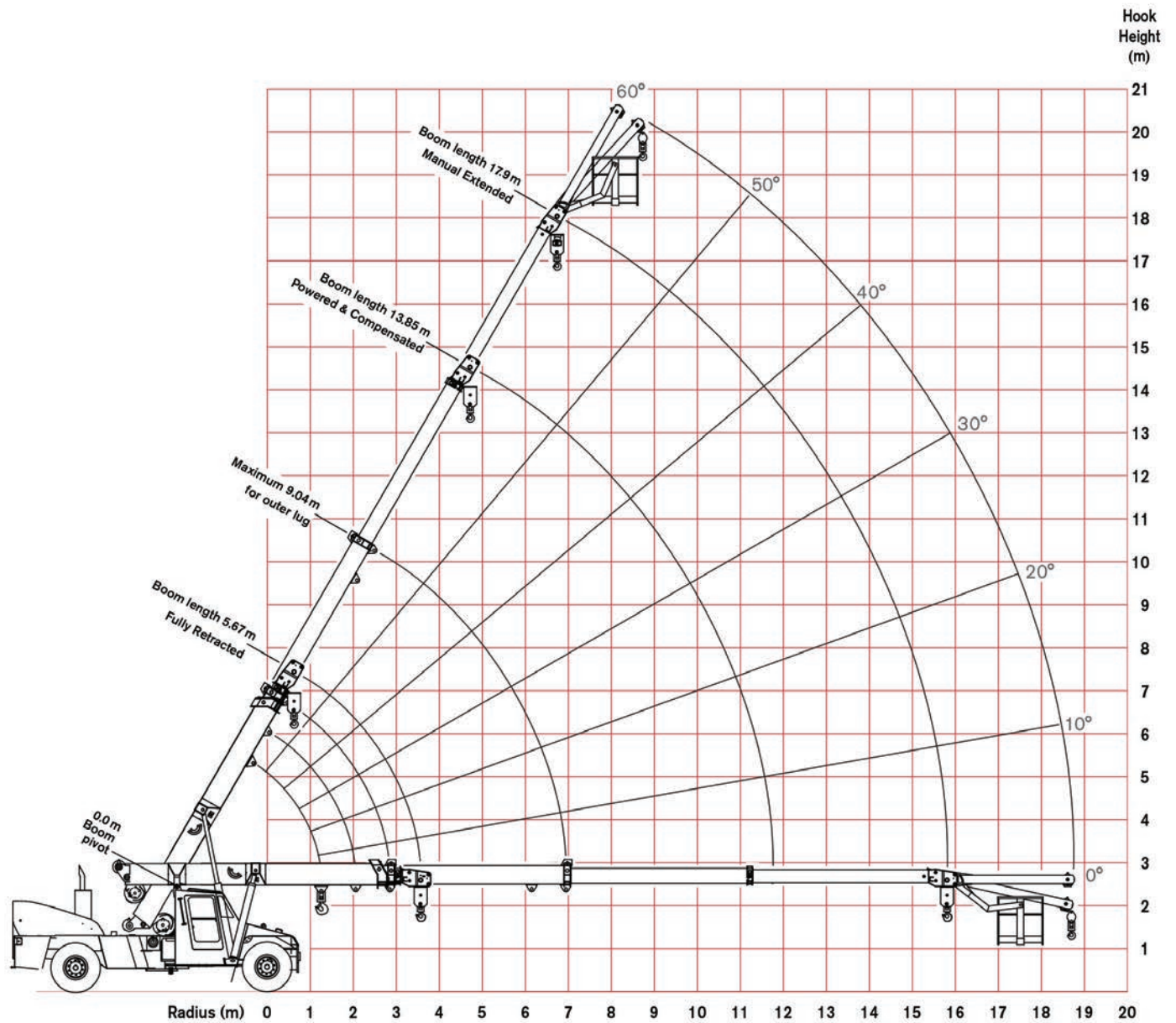


ALL DIMENSIONS ARE IN MILLIMETERS

# 22 TONNE

## Franna AT22 Pick & Carry

### WORKING RANGE





## RATED LIFTING CAPACITY



Pick & Carry 0.4 m/s (1.44 km/h); On rubber 66.6%



5.67–13.85 m

AS 1418.5

m	Boom Length (m)																		m		
	5.67	6.00	6.50	7.00	7.50	8.00	8.50	9.00	9.50	10.00	10.50	11.00	11.50	12.00	12.50	13.00	13.50	13.85			
1.6	16800	16150	15350	14800																1.6	
	16800	16150	15350	14800																	
	48°	51°	54°	57°																	
2.0	16800	16800	16400	15600	15000	14600														2.0	
	16350	16350	16300	15600	15000	14600															
	42°	46°	50°	53°	56°	58°															
2.5	14600	14550	14550	14550	14500	14250	13700	13200												2.5	
	12900	12900	12900	12850	12850	12850	12850	12800													
	34°	39°	44°	48	51°	54°	56°	58°													
3.0	12000	12000	12000	12000	11950	11950	11950	11950	11900	11150										3.0	
	10600	10600	10600	10600	10600	10550	10550	10550	10550	10550											
	25°	31°	37°	42°	46°	49°	52°	55°	57°	59°											
3.5	10150	10150	10150	10150	10150	10150	10100	10100	10100	10100	9450	8150								3.5	
	8950	9000	8950	8950	8950	8950	8950	8900	8900	8900	8900	8900	8150								
	8°	20°	29°	36°	41°	45°	48°	51°	53°	55°	57°	59°									
4.0	9950	9000	8800	8750	8750	8750	8750	8750	8750	8700	8700	7600	7050	6800						4.0	
	8750	7950	7750	7750	7700	7700	7700	7700	7700	7700	7700	7600	7050	6800							
	(3.57)	(3.90)	19°	28°	35°	39°	43°	47°	49°	52°	54°	56°	57°	59°							
4.5			7900	7700	7700	7700	7650	7650	7650	7650	7100	6600	6350	6100	5900					4.5	
			6950	6750	6750	6750	6750	6750	6750	6750	6750	6600	6350	6100	5900						
			(4.40)	18°	27°	34°	38°	42°	45°	48°	50°	52°	54°	56°	58°	59°					
5.0				7000	6850	6850	6850	6800	6800	6800	6800	6650	6200	5950	5700	5500	5350	5200		5.0	
				6150	6000	6000	6000	6000	6000	6000	5950	5950	5950	5700	5500	5350	5200				
				(4.90)	18°	27°	33°	37°	41°	44°	47°	49°	51°	53°	55°	56°	58°	59°			
6.0					6250	5650	5550	5550	5550	5550	5550	5500	5300	5050	4900	4700	4600			6.0	
					5500	4950	4850	4850	4850	4850	4850	4850	4800	4800	4800	4700	4600				
					(5.40)	(5.90)	17°	25°	31°	35°	39°	42°	45°	47°	49°	51°	53°	54°			
7.0								5150	4700	4600	4600	4600	4600	4600	4550	4400	4250	4000		7.0	
								4500	4100	4000	4000	4000	4000	4000	4000	4000	4000	4000			
								(6.40)	(6.90)	16°	24°	29°	34°	37°	40°	43°	45°	47°	48°		
8.0											4300	4000	3900	3900	3900	3900	3850	3700	3600	8.0	
											3750	3450	3400	3400	3400	3400	3400	3400	3400		
											(7.40)	(7.90)	15°	23°	28°	32°	36°	38°	41°	43°	
9.0													3700	3400	3400	3400	3400	3400	3300	9.0	
													3200	2950	2900	2900	2900	2900	2900		
													(8.40)	(8.90)	15°	22°	27°	31°	34°	36°	
10.0															3200	3000	2950	2950	2950	10.0	
															2750	2500	2500	2500	2500		
															(9.40)	(9.90)	14°	21°	26°	29°	
11.0																	2800	2600	2600	11.0	
																	2300	2150	2100	2100	
																	(10.40)	(10.90)	13°	18°	
11.75																			2450	2350	11.75
																			1950	1850	
																			(11.40)	(11.75)	

- RC (kg) at 0° articulation
- RC (kg) at 40° articulation
- Boom angle
- Radius at 0° boom angle
- Loads above red line are structural