

# DEMAG

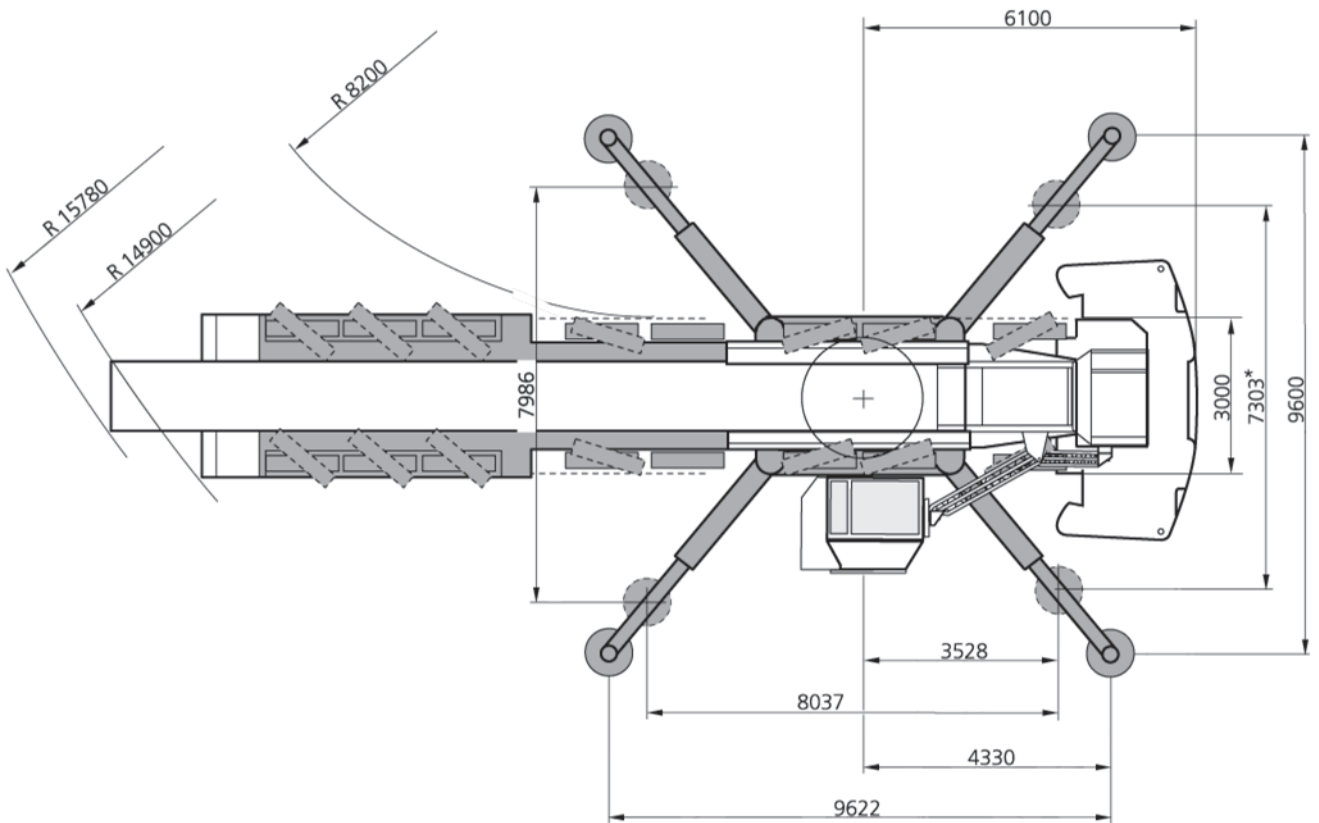
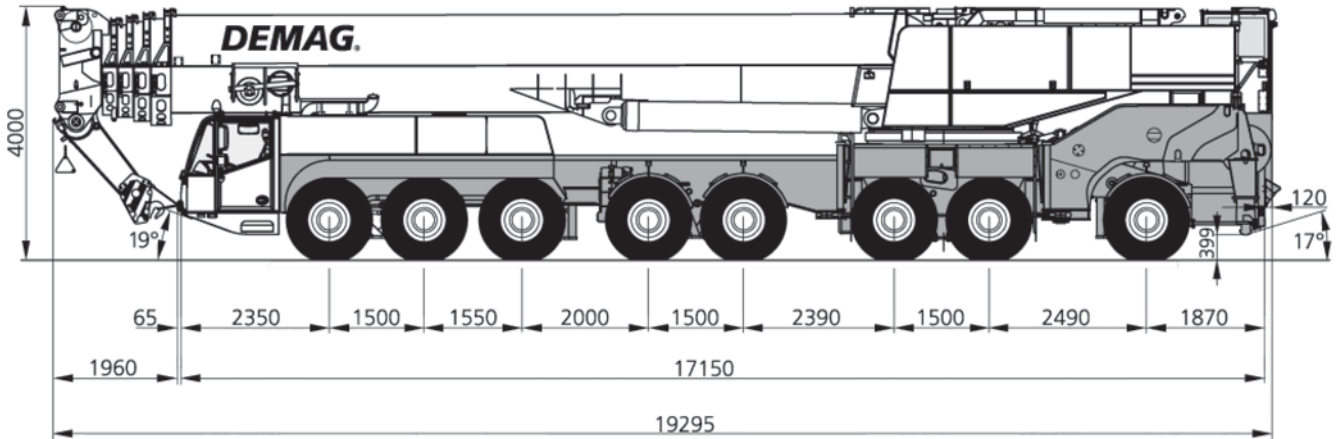
## AC500-8

### 500T All Terrain





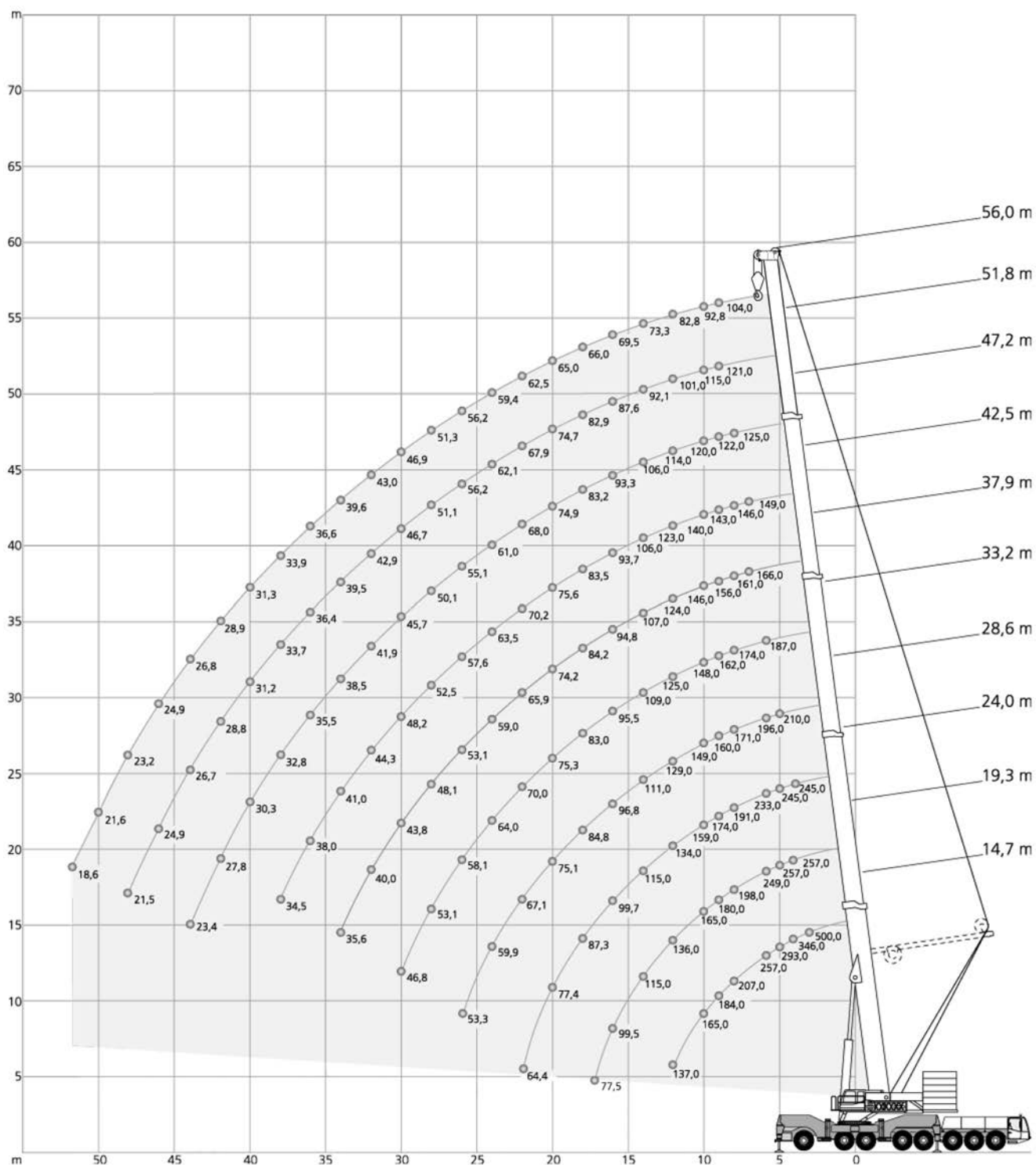
## DIMENSIONS



# 500 TONNE



## Demag AC500 All Terrain

### WORKING RANGE







## RATED LIFTED CAPACITY - HA / HA-ZA / HA-SA

180 t		360°													ISO
		14,7 m <sup>1)</sup>	14,7 m	19,3 m <sup>1)</sup>	19,3 m	24,0 m <sup>1)</sup>	24,0 m	28,6 m	33,2 m	37,9 m	42,5 m	47,2 m	51,8 m	56,0 m	
m	t	t	t	t	t	t	t	t	t	t	t	t	t	t	m
3	500,0**	250,0	-	-	-	-	-	-	-	-	-	-	-	-	3
4	346,0**	250,0	257,0*	250,0	245,0	245,0	-	-	-	-	-	-	-	-	4
5	293,0**	250,0	257,0*	250,0	245,0	245,0	210,0	-	-	-	-	-	-	-	5
6	257,0*	227,0	249,0	227,0	233,0	226,0	196,0	166,0	-	-	-	-	-	-	6
7	231,0	204,0	221,0	204,0	211,0	203,0	184,0	156,0	142,0	-	-	-	-	-	7
8	207,0	184,0	198,0	185,0	191,0	184,0	171,0	146,0	134,0	117,0	-	-	-	-	8
9	184,0	168,0	180,0	168,0	174,0	168,0	160,0	138,0	125,0	110,0	95,3	82,9	-	-	9
10	165,0	154,0	165,0	155,0	159,0	154,0	149,0	130,0	118,0	104,0	89,9	78,6	66,8	-	10
12	137,0	132,0	136,0	133,0	134,0	132,0	129,0	115,0	103,0	93,5	80,4	71,0	61,2	-	12
14	-	-	115,0	115,0	115,0	115,0	111,0	102,0	91,1	84,1	72,5	64,4	56,0	-	14
16	-	-	99,5	101,0	99,7	99,9	96,9	90,5	80,9	75,8	65,9	58,7	51,2	-	16
18	-	-	75,9	77,5	87,3	87,4	85,8	80,5	72,8	68,5	60,2	53,7	46,9	-	18
20	-	-	-	-	77,4	77,4	77,3	72,5	66,1	62,1	55,1	49,4	43,1	-	20
22	-	-	-	-	64,3	64,4	70,1	66,2	60,2	56,5	50,7	45,5	39,7	-	22
24	-	-	-	-	-	-	63,3	61,0	55,0	51,6	46,7	42,1	36,7	-	24
26	-	-	-	-	-	-	54,6	56,7	50,3	47,3	43,2	39,1	34,1	-	26
28	-	-	-	-	-	-	-	52,9	46,2	43,6	40,2	36,4	31,8	-	28
30	-	-	-	-	-	-	-	47,5	42,5	40,4	37,6	34,0	29,8	-	30
32	-	-	-	-	-	-	-	30,2	39,7	37,8	35,4	32,0	28,1	-	32
34	-	-	-	-	-	-	-	-	36,8	35,2	33,3	30,0	26,3	-	34
36	-	-	-	-	-	-	-	-	28,7	33,0	31,6	28,5	24,8	-	36
38	-	-	-	-	-	-	-	-	-	30,8	29,8	26,9	23,3	-	38
40	-	-	-	-	-	-	-	-	-	28,7	28,2	25,6	22,1	-	40
42	-	-	-	-	-	-	-	-	-	-	26,6	24,3	20,8	-	42
44	-	-	-	-	-	-	-	-	-	-	24,9	23,1	19,8	-	44
46	-	-	-	-	-	-	-	-	-	-	17,5	22,0	18,7	-	46
48	-	-	-	-	-	-	-	-	-	-	-	20,9	17,8	-	48
50	-	-	-	-	-	-	-	-	-	-	-	-	17,0	-	50
52	-	-	-	-	-	-	-	-	-	-	-	-	16,2	-	52

\*\* over rear · nach hinten · sur l'arrière · sul retro · hacia atrás · para trás · сзади

**\* \*\* HA-SA:**

Main boom with special equipment · Hauptausleger mit Sonderausrüstung · Flèche principale avec équipement spécial · Avambraccio con attrezzature speciali · Pluma principal con equipamiento especial · Lança principal com equipamentos especiais · Главная стрела со специальным оборудованием

1) HA-ZA =  180 t + 

# 500 TONNE

## Demag AC500 All Terrain

### RATED LIFTED CAPACITY - HA

160 t		360° / Max.*										ISO
		360° 14,7 m	Max. 14,7 m	360° 19,3 m	Max. 19,3 m	360° 24,0 m	Max. 24,0 m	360° 28,6 m	Max. 28,6 m	360° 33,2 m	Max. 33,2 m	
m	t	t	t	t	t	t	t	t	t	t	t	m
3	250,0	250,0	-	-	-	-	-	-	-	-	-	3
4	250,0	250,0	250,0	250,0	237,8	245,0	-	-	-	-	-	4
5	250,0	250,0	250,0	250,0	237,8	245,0	210,0	210,0	-	-	-	5
6	224,0	227,0	224,0	227,0	224,0	226,0	196,0	196,0	166,0	166,0	166,0	6
7	201,0	204,0	201,0	204,0	201,0	203,0	184,0	184,0	156,0	156,0	156,0	7
8	182,0	184,0	182,0	185,0	182,0	184,0	171,0	171,0	146,0	146,0	146,0	8
9	166,0	168,0	166,0	168,0	166,0	168,0	160,0	160,0	138,0	138,0	138,0	9
10	153,0	153,0	153,0	153,0	152,0	152,0	149,0	149,0	130,0	130,0	130,0	10
12	131,0	131,0	131,0	131,0	130,0	130,0	129,0	129,0	115,0	115,0	115,0	12
14	-	-	112,0	112,0	111,0	111,0	111,0	111,0	102,0	102,0	102,0	14
16	-	-	97,2	97,2	95,9	95,9	96,8	96,8	90,5	90,5	90,5	16
18	-	-	77,5	77,5	83,9	83,9	84,8	84,8	80,5	80,5	80,5	18
20	-	-	-	-	74,2	74,2	75,1	75,1	72,5	72,5	72,5	20
22	-	-	-	-	64,4	64,4	67,1	67,1	66,2	66,2	66,2	22
24	-	-	-	-	-	-	59,9	59,9	61,0	61,0	61,0	24
26	-	-	-	-	-	-	53,3	53,3	54,6	54,6	54,6	26
28	-	-	-	-	-	-	-	-	49,1	49,5	49,5	28
30	-	-	-	-	-	-	-	-	44,4	45,6	45,6	30
32	-	-	-	-	-	-	-	-	-	30,2	30,2	32

		360° 37,9 m	Max. 37,9 m	360° 42,5 m	Max. 42,5 m	360° 47,2 m	Max. 47,2 m	360° 51,8 m	Max. 51,8 m	360° 56,0 m	Max. 56,0 m	
m	t	t	t	t	t	t	t	t	t	t	t	m
7	142,0	142,0	-	-	-	-	-	-	-	-	-	7
8	134,0	134,0	117,0	117,0	-	-	-	-	-	-	-	8
9	125,0	125,0	110,0	110,0	95,3	95,3	82,9	82,9	-	-	-	9
10	118,0	118,0	104,0	104,0	89,9	89,9	78,6	78,6	66,8	66,8	66,8	10
12	103,0	103,0	93,5	93,5	80,4	80,4	71,0	71,0	61,2	61,2	61,2	12
14	91,1	91,1	84,1	84,1	72,5	72,5	64,4	64,4	56,0	56,0	56,0	14
16	80,9	80,9	75,8	75,8	65,9	65,9	58,7	58,7	51,2	51,2	51,2	16
18	72,8	72,8	68,5	68,5	60,2	60,2	53,7	53,7	46,9	46,9	46,9	18
20	66,1	66,1	62,1	62,1	55,1	55,1	49,4	49,4	43,1	43,1	43,1	20
22	60,2	60,2	56,5	56,5	50,7	50,7	45,5	45,5	39,7	39,7	39,7	22
24	55,0	55,0	51,6	51,6	46,7	46,7	42,1	42,1	36,7	36,7	36,7	24
26	50,3	50,3	47,3	47,3	43,2	43,2	39,1	39,1	34,1	34,1	34,1	26
28	46,2	46,2	43,6	43,6	40,2	40,2	36,4	36,4	31,8	31,8	31,8	28
30	42,5	42,5	40,4	40,4	37,6	37,6	34,0	34,0	29,8	29,8	29,8	30
32	39,4	39,7	37,8	37,8	35,4	35,4	32,0	32,0	28,1	28,1	28,1	32
34	36,0	36,8	35,2	35,2	33,3	33,3	30,0	30,0	26,3	26,3	26,3	34
36	-	28,7	32,9	33,0	31,6	31,6	28,5	28,5	24,8	24,8	24,8	36
38	-	-	30,3	30,8	29,8	29,8	26,9	26,9	23,3	23,3	23,3	38
40	-	-	28,0	28,7	28,2	28,2	25,6	25,6	22,1	22,1	22,1	40
42	-	-	-	-	26,3	26,6	24,3	24,3	20,8	20,8	20,8	42
44	-	-	-	-	24,5	24,9	23,1	23,1	19,8	19,8	19,8	44
46	-	-	-	-	-	17,5	22,0	22,0	18,7	18,7	18,7	46
48	-	-	-	-	-	-	20,9	20,9	17,8	17,8	17,8	48
50	-	-	-	-	-	-	-	-	17,0	17,0	17,0	50
52	-	-	-	-	-	-	-	-	16,2	16,2	16,2	52

\* Max. values are valid only for specific superstructure positions · Die angegebenen Maximalwerte gelten nur für bestimmte Stellungen des Oberwagens · Les valeurs maximales sont indiquées pour des positions spécifiques de la tourelle · I valori massimi si applicano solo a

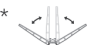




## RATED LIFTED CAPACITY - HA-SSL 0°

180 t		360°							ISO
		28,6 m	33,2 m	37,9 m	42,5 m	47,2 m	51,8 m	56,0 m	
m	t	t	t	t	t	t	t	t	m
5	178,0	-	-	-	-	-	-	-	5
6	173,0	187,0	-	-	-	-	-	-	6
7	168,0	181,0	166,0	149,0	-	-	-	-	7
8	163,0	174,0	161,0	146,0	125,0	-	-	-	8
9	160,0	162,0	156,0	143,0	122,0	121,0*	-	-	9
10	151,0	148,0	146,0	140,0	120,0	115,0*	104,0*	-	10
12	129,0	128,0	124,0	123,0	114,0	101,0*	92,8*	-	12
14	112,0	111,0	108,0	106,0	106,0	92,1	82,8*	-	14
16	99,1	98,3	95,3	93,7	93,3	87,6	74,1*	-	16
18	86,6	85,8	84,8	83,5	83,2	82,9	69,5	-	18
20	76,5	75,8	74,7	75,6	74,9	74,7	66,0	-	20
22	68,2	70,0	66,4	70,2	68,0	67,9	62,6	-	22
24	61,3	64,0	59,5	63,5	61,0	62,1	59,4	-	24
26	52,5	58,1	53,7	57,6	55,1	56,2	56,2	-	26
28	-	53,1	48,6	52,5	50,1	51,1	51,3	-	28
30	-	46,8	44,3	48,2	45,7	46,7	46,9	-	30
32	-	-	40,5	44,3	41,9	42,9	43,0	-	32
34	-	-	36,1	41,0	38,5	39,5	39,6	-	34
36	-	-	-	38,0	35,5	36,4	36,6	-	36
38	-	-	-	34,5	32,8	33,7	33,9	-	38
40	-	-	-	25,2	30,3	31,2	31,3	-	40
42	-	-	-	-	27,8	28,8	28,9	-	42
44	-	-	-	-	23,4	26,7	26,8	-	44
46	-	-	-	-	-	24,9	24,9	-	46
48	-	-	-	-	-	21,5*	23,2	-	48
50	-	-	-	-	-	-	21,6	-	50
52	-	-	-	-	-	-	18,6*	-	52

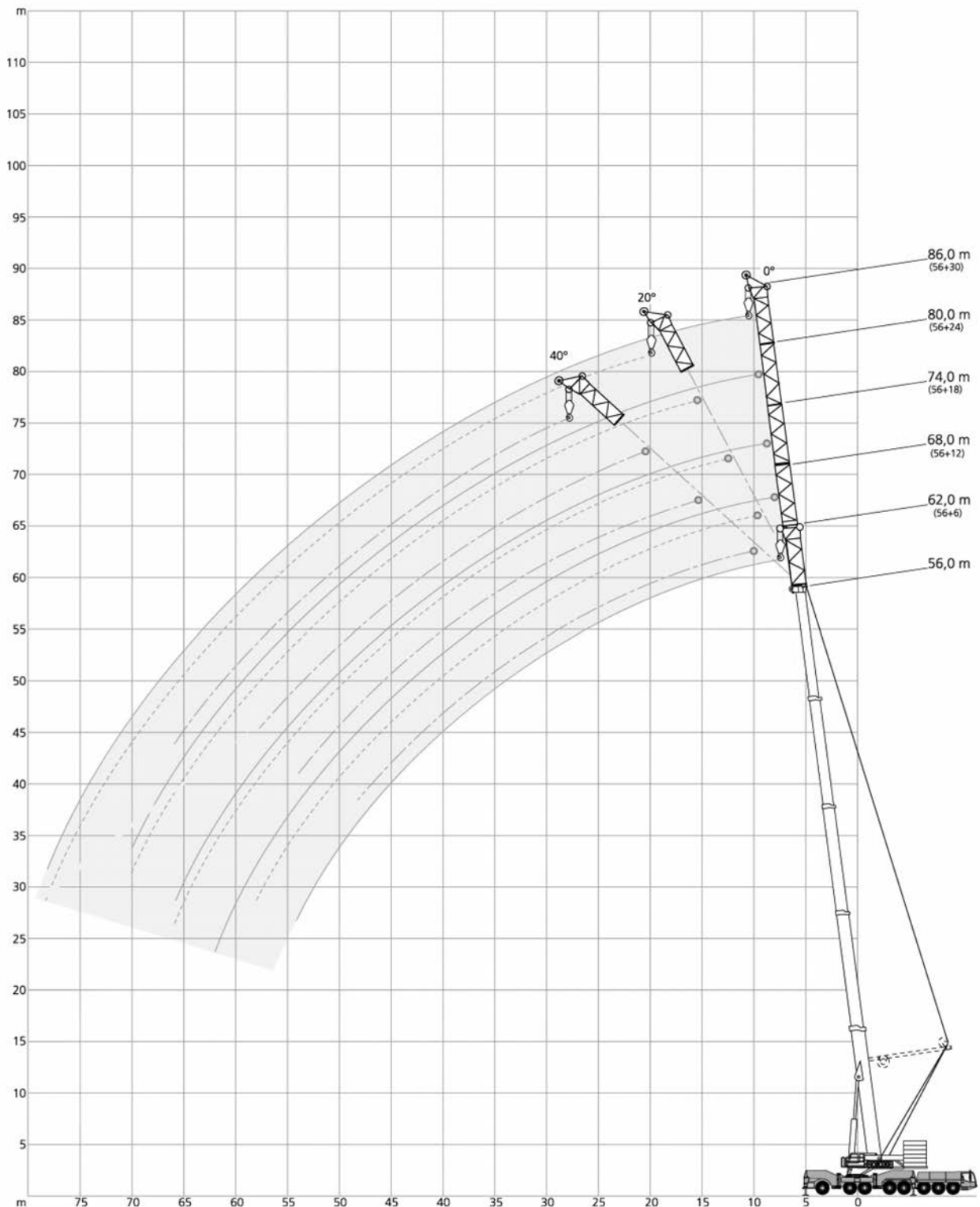
120 t		360°							ISO
		28,6 m	33,2 m	37,9 m	42,5 m	47,2 m	51,8 m	56,0 m	
m	t	t	t	t	t	t	t	t	m
5	178,0	-	-	-	-	-	-	-	5
6	173,0	187,0	-	-	-	-	-	-	6
7	168,0	181,0	166,0	149,0	-	-	-	-	7
8	163,0	172,0	161,0	146,0	125,0	-	-	-	8
9	159,0	156,0	156,0	143,0	122,0	121,0*	-	-	9
10	144,0	144,0	142,0	140,0	120,0	115,0*	104,0*	-	10
12	119,0	118,0	117,0	117,0	114,0	101,0*	92,8*	-	12
14	100,0	99,5	98,5	98,8	100,0	92,1	82,8*	-	14
16	85,6	85,6	83,6	86,4	85,0	86,3	74,1*	-	16
18	70,9	73,6	69,0	73,2	70,4	71,6	69,5	-	18
20	59,9	62,6	58,1	62,2	59,5	60,6*	60,8	-	20
22	51,5	54,1	49,7	53,7	51,0	52,2*	52,4*	-	22
24	44,8	47,4	43,0	46,9	44,3	45,4*	45,6*	-	24
26	39,2	41,8	37,4	41,3	38,7	39,8*	40,0*	-	26
28	-	37,1	32,8	36,6	34,0	35,1*	35,3*	-	28
30	-	33,2	28,9	32,6	30,1	31,1*	31,3*	-	30
32	-	-	25,5	29,3	26,7	27,8*	27,9*	-	32
34	-	-	22,5	26,4	23,8	24,9*	25,0*	-	34
36	-	-	-	23,9	21,2	22,3*	22,5*	-	36
38	-	-	-	21,7	18,9	20,0*	20,1*	-	38
40	-	-	-	15,9	16,9	17,9*	18,1*	-	40
42	-	-	-	-	15,1	16,1*	16,2*	-	42
44	-	-	-	-	13,6	14,5*	14,6*	-	44
46	-	-	-	-	-	13,1*	13,1*	-	46
48	-	-	-	-	-	11,8*	11,8*	-	48
50	-	-	-	-	-	-	10,7*	-	50
52	-	-	-	-	-	-	9,6*	-	52

\*  30°

# 500 TONNE

## Demag AC500 All Terrain

### WORKING RANGE - HAV / HAV-SSL

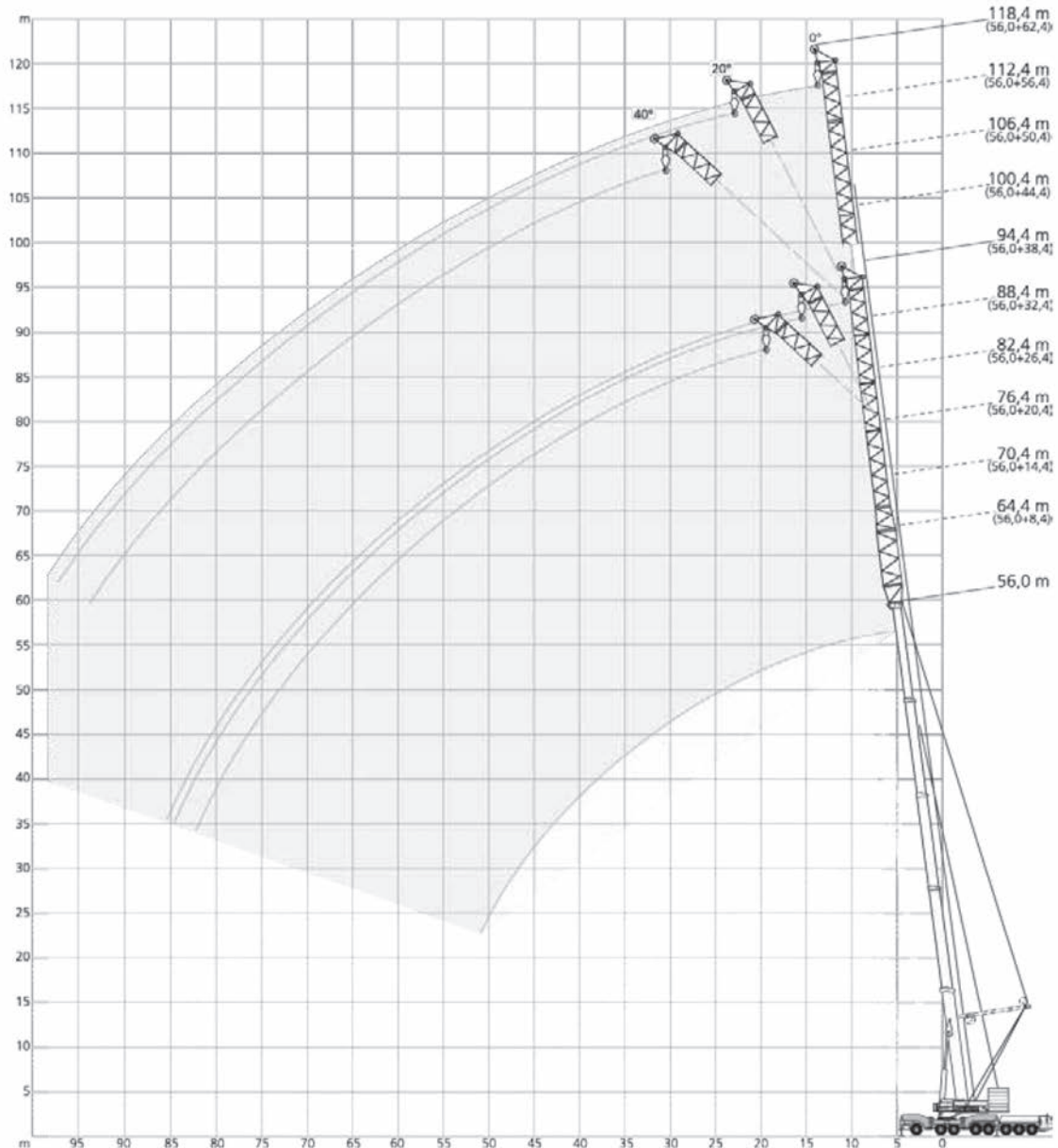
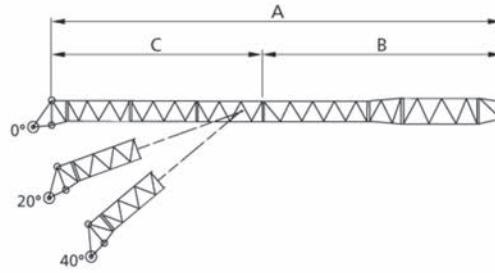




## WORKING RANGE - LF / LF-SSL

A	B	C
26,4 m	14,9 m	0° / 20° / 40°
32,4 m	14,9 m	17,5 m
38,4 m	20,9 m	17,5 m
44,4 m	20,9 m	23,5 m
50,4 m	26,9 m	23,5 m
56,4 m	26,9 m	29,5 m
62,4 m	32,9 m	29,5 m

(8,4 m, 14,4 m + 20,4 m only / nur / uniquement / solo / solo / somente / только 0°)





# 500 TONNE

## Demag AC500 All Terrain

### WORKING RANGE - WIHI / WIHI-SSL

