

TADANO

AC 7.450-1

450t All Terrain



A large blue truck with a crane arm is the central focus of the image. The truck is parked on a gravel lot, and its crane arm is extended upwards. The truck has red and white striped safety markings on its front and side. The background shows a clear blue sky and some trees. A white text box is overlaid on the right side of the image, containing the text 'PLANNING Cost Savings. Better planning results in faster turnaround times and greater savings.'

PLANNING

Cost Savings.

Better planning results in faster turnaround times and greater savings.

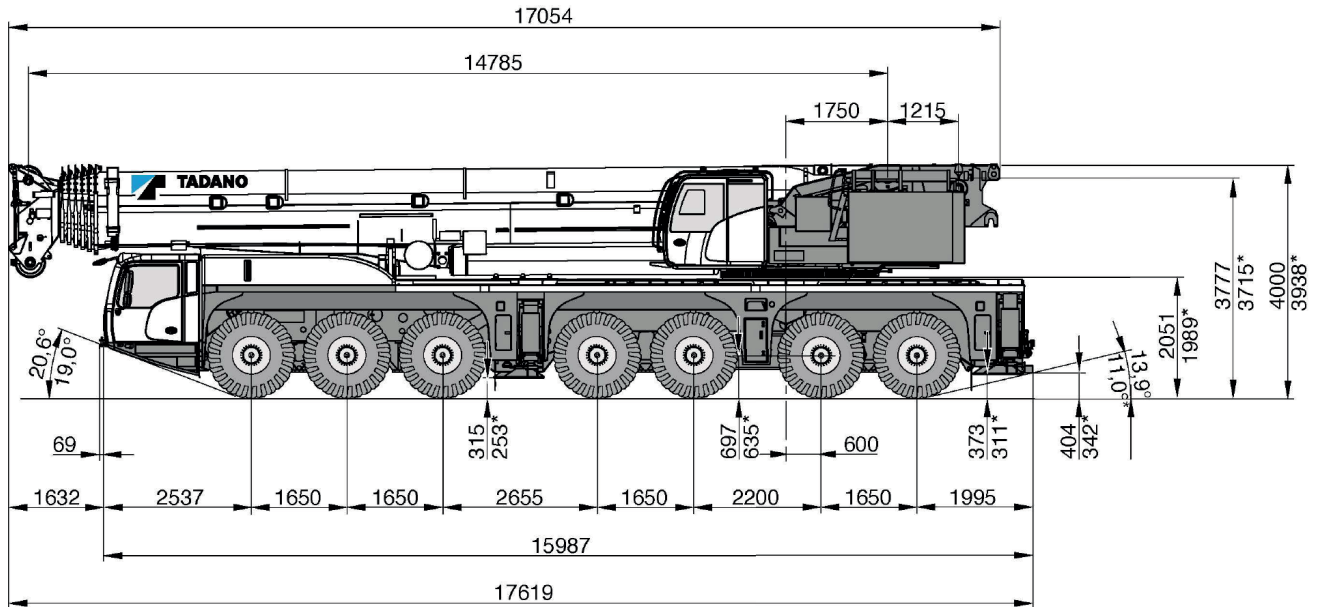


TADANO

AC 7.450-1

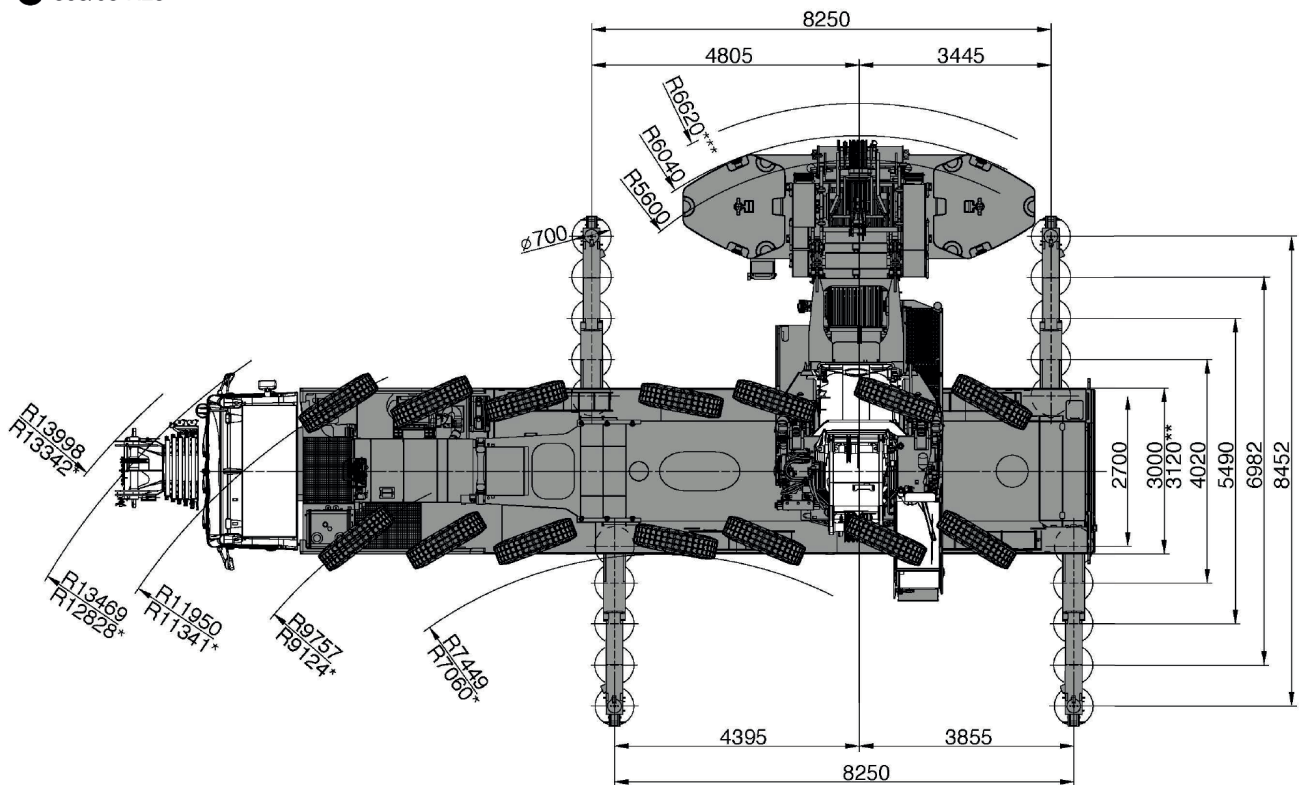
450T ALL TERRAIN

DIMENSIONS



⊙ 445/95 R25 / 525/80 R25

* ⊙ 385/95 R25



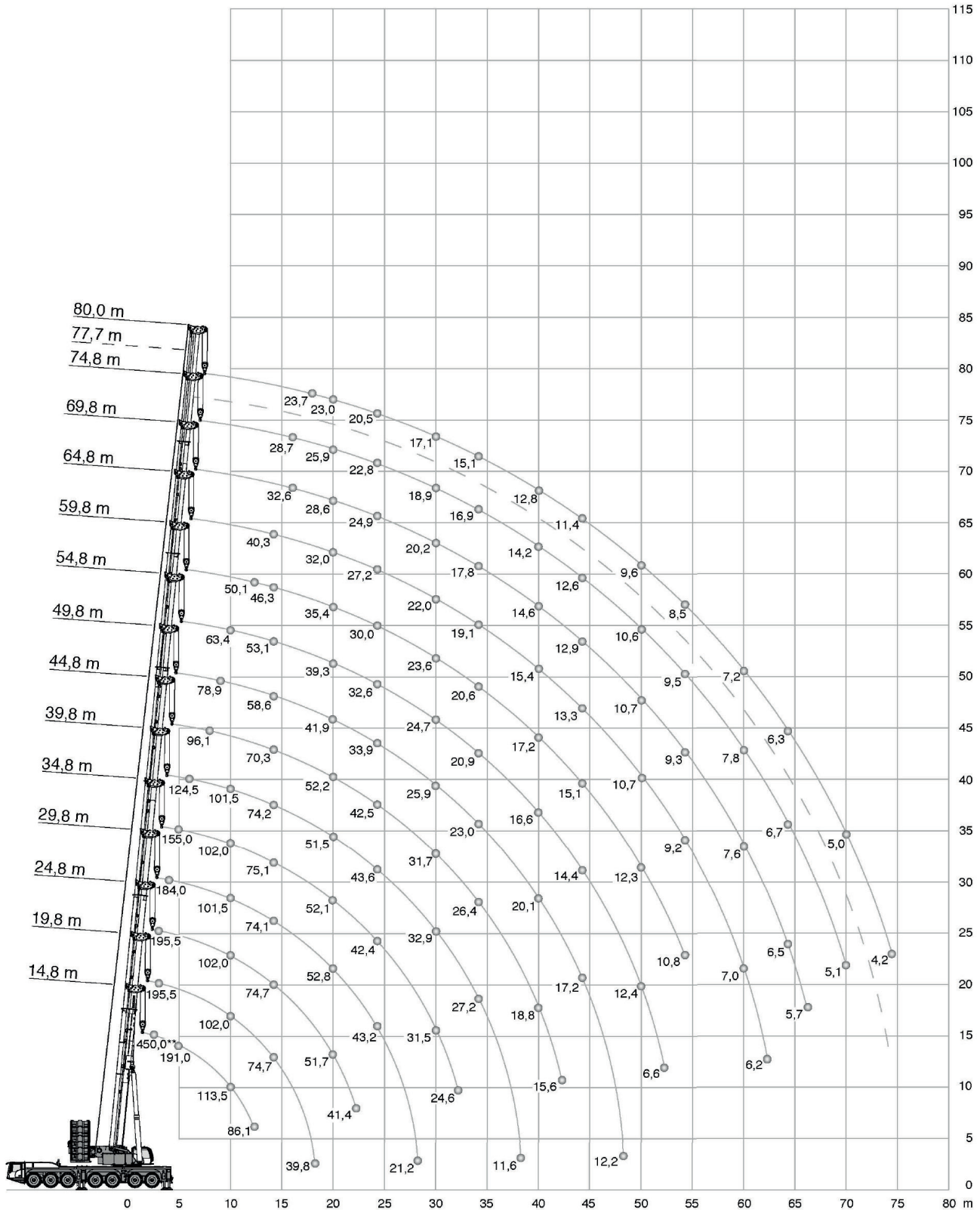
TADANO

AC 7.450-1

450T ALL TERRAIN



WORKING RANGE - HA



TADANO / AC 7.450-1 450T ALL TERRAIN



TADANO

AC 7.450-1

450T ALL TERRAIN

RATED LIFTED CAPACITY - HA

150 t		6,0 m (XL)				8,25 m x 8,45 m				360°				EN13000				
0°		(m)																
14,8°		14,8	19,8	24,8	29,8	34,8	39,8	44,8	49,8	54,8	59,8	64,8	69,8	74,8	77,7	80,0		
m	t	t	t	t	t	t	t	t	t	t	t	t	t	t	t	t	m	
3	195,5	195,5 ²⁾	195,5 ²⁾	195,5 ²⁾	-	-	-	-	-	-	-	-	-	-	-	-	3	
4	195,5	195,5 ³⁾	195,5 ³⁾	195,5 ²⁾	184,0 ³⁾	-	-	-	-	-	-	-	-	-	-	-	4	
5	195,5	173,5 ³⁾	174,5 ³⁾	173,5 ³⁾	172,0 ³⁾	155,0 ³⁾	-	-	-	-	-	-	-	-	-	-	5	
6	175,5	154,5 ⁴⁾	155,0 ⁴⁾	155,0 ³⁾	154,0 ⁴⁾	147,5 ⁴⁾	124,5 ⁴⁾	-	-	-	-	-	-	-	-	-	6	
7	156,5	139,0 ⁵⁾	140,0 ⁵⁾	140,0 ⁴⁾	139,0 ⁵⁾	133,0 ⁵⁾	121,0 ⁵⁾	-	-	-	-	-	-	-	-	-	7	
8	140,5	125,0 ⁵⁾	126,0 ⁵⁾	126,0 ⁵⁾	125,0 ⁵⁾	122,0 ⁵⁾	116,5 ⁵⁾	96,1 ⁵⁾	-	-	-	-	-	-	-	-	8	
9	126,5	114,5 ⁶⁾	115,5 ⁶⁾	115,5 ⁵⁾	115,0 ⁶⁾	113,0 ⁶⁾	109,5 ⁶⁾	91,3 ⁶⁾	78,9 ⁶⁾	-	-	-	-	-	-	-	9	
10	113,5	104,5 ⁶⁾	105,5 ⁶⁾	105,5 ⁶⁾	105,0 ⁶⁾	104,0 ⁶⁾	102,0 ⁶⁾	86,2 ⁶⁾	74,6 ⁶⁾	63,4 ⁶⁾	-	-	-	-	-	-	10	
12	86,1	86,1	90,7	90,7 ⁶⁾	90,1	89,9	89,0	77,5	66,2	58,6	50,1	-	-	-	-	-	12	
14	-	-	78,4	78,4	77,8	78,8	77,3	70,3	58,6	53,1	46,3	40,3	-	-	-	-	14	
16	-	-	66,6	68,7	68,0	69,1	68,1	64,5	52,0	48,1	42,4	37,7	32,6	28,7	-	-	16	
18	-	-	39,8	60,8	60,2	61,2	60,2	59,8	46,4	43,5	38,7	34,9	30,6	27,3	25,8	23,7	18	
20	-	-	31,9	52,6	53,7	54,7	53,7	54,9	41,9	39,3	35,4	32,0	28,6	25,9	24,6	23,0	20	
22	-	-	-	41,4	49,0	49,3	48,2	49,5	37,7	35,7	32,5	29,5	26,7	24,3	23,3	21,8	22	
24	-	-	-	-	43,8	44,7	44,4	44,8	33,9	32,6	30,0	27,2	24,9	22,8	21,7	20,5	24	
26	-	-	-	-	36,0	40,6	41,5	40,8	30,8	29,6	27,8	25,2	23,3	21,4	20,2	19,3	26	
28	-	-	-	-	21,2	35,7	38,4	37,2	28,1	27,0	25,6	23,5	21,7	20,1	19,0	18,2	28	
30	-	-	-	-	-	31,5	35,1	33,8	25,9	24,7	23,6	22,0	20,2	18,9	17,8	17,1	30	
32	-	-	-	-	-	24,6	31,3	30,9	24,0	22,7	22,0	20,5	19,0	17,9	16,7	16,0	32	
34	-	-	-	-	-	15,1	27,2	28,3	23,0	20,9	20,6	19,1	17,8	16,9	15,8	15,1	34	
36	-	-	-	-	-	-	22,2	25,7	22,1	19,2	19,4	17,7	16,6	15,9	14,9	14,2	36	
38	-	-	-	-	-	-	11,6	22,5	21,1	17,8	18,3	16,5	15,6	15,0	14,0	13,5	38	
40	-	-	-	-	-	-	-	18,8	20,1	16,6	17,2	15,4	14,6	14,2	13,2	12,8	40	
42	-	-	-	-	-	-	-	15,6	18,8	15,3	16,2	14,4	13,7	13,3	12,4	12,1	42	
44	-	-	-	-	-	-	-	7,9	17,2	14,4	15,1	13,3	12,9	12,6	11,7	11,4	44	
46	-	-	-	-	-	-	-	-	14,0	13,5	14,2	12,4	12,1	11,8	11,0	10,7	46	
48	-	-	-	-	-	-	-	-	12,2	12,8	13,2	11,5	11,4	11,2	10,4	10,1	48	
50	-	-	-	-	-	-	-	-	9,0	12,4	12,3	10,7	10,7	10,6	9,8	9,6	50	
52	-	-	-	-	-	-	-	-	-	6,6	11,6	10,0	10,0	10,1	9,3	9,1	52	
54	-	-	-	-	-	-	-	-	-	6,2	10,8	9,2	9,3	9,5	8,7	8,5	54	
56	-	-	-	-	-	-	-	-	-	-	-	8,7	8,7	8,9	8,2	8,1	56	
58	-	-	-	-	-	-	-	-	-	-	-	8,3	8,0	8,3	7,7	7,6	58	
60	-	-	-	-	-	-	-	-	-	-	-	7,0	7,6	7,8	7,3	7,2	60	
62	-	-	-	-	-	-	-	-	-	-	-	6,2	7,2	7,2	6,8	6,7	62	
64	-	-	-	-	-	-	-	-	-	-	-	5,0	6,5	6,7	6,3	6,3	64	
66	-	-	-	-	-	-	-	-	-	-	-	4,7	5,7	6,2	5,8	5,9	66	
68	-	-	-	-	-	-	-	-	-	-	-	-	-	5,6	5,4	5,5	68	
70	-	-	-	-	-	-	-	-	-	-	-	-	-	5,1	5,0	5,0	70	
72	-	-	-	-	-	-	-	-	-	-	-	-	-	-	4,5	4,6	72	
74	-	-	-	-	-	-	-	-	-	-	-	-	-	-	4,0	4,2	74	
1)	33,4	33,4	24,2	18,6	14,5	11,6	9,0	7,1	5,1	3,5	1,8	-	-	-	-	-	1)	

1) Capacities with horizontal boom · Traglast horizontal · Charges avec flèche horizontale · Capacità con braccio orizzontale · Capacidad con pluma horizontal · Capacidade com lança horizontal · Грузоподъемность с горизонтальной стрелой

- 2) 100 t
- 3) 110 t
- 4) 120 t
- 5) 130 t
- 6) 140 t

* over rear · nach hinten · sur l'arrière · sul retro · hacia atrás · para trás · сзади

TADANO

AC 7.450-1

450T ALL TERRAIN




RATED LIFTED CAPACITY - HA

120 t		6,0 m (XL)				8,25 m x 8,45 m				360°				EN13000				
0°		(m)																
14,8*		14,8	19,8	24,8	29,8	34,8	39,8	44,8	49,8	54,8	59,8	64,8	69,8	74,8	77,7	80,0		
m	t	t	t	t	t	t	t	t	t	t	t	t	t	t	t	t	m	
3	195,5	195,5 ²⁾	195,5 ²⁾	195,5 ²⁾	-	-	-	-	-	-	-	-	-	-	-	-	3	
4	195,5	195,5 ³⁾	195,5 ³⁾	195,5 ³⁾	184,0 ³⁾	-	-	-	-	-	-	-	-	-	-	-	4	
5	195,5	173,5 ³⁾	174,5 ³⁾	173,5 ³⁾	172,0 ³⁾	155,0 ³⁾	-	-	-	-	-	-	-	-	-	-	5	
6	175,5	154,5	155,0	155,0	154,0	147,5	124,5	-	-	-	-	-	-	-	-	-	6	
7	156,5	137,5	138,5	138,0	137,5	133,0	121,0	-	-	-	-	-	-	-	-	-	7	
8	140,5	123,5	124,5	124,5	124,0	122,0	116,5	96,1	-	-	-	-	-	-	-	-	8	
9	126,5	112,0	113,0	113,0	112,5	111,5	109,5	91,3	78,9	-	-	-	-	-	-	-	9	
10	113,5	102,0	103,0	103,0	102,5	102,0	102,0	86,2	74,6	63,4	-	-	-	-	-	-	10	
12	86,1	86,1	87,6	87,6	87,0	88,1	87,0	77,5	66,2	58,6	50,1	-	-	-	-	-	12	
14	-	-	75,7	75,7	75,0	76,0	75,1	70,3	58,6	53,1	46,3	40,3	-	-	-	-	14	
16	-	-	66,2	66,2	65,6	66,6	65,7	64,5	52,0	48,1	42,4	37,7	32,6	28,7	-	-	16	
18	-	-	39,8	57,4	58,1	57,9	56,7	58,1	46,4	43,5	38,7	34,9	30,6	27,3	25,8	23,7	18	
20	-	-	31,9	50,2	51,5	50,7	51,5	50,9	41,9	39,3	35,4	32,0	28,6	25,9	24,6	23,0	20	
22	-	-	-	41,4	45,6	44,8	46,2	44,9	37,7	35,7	32,5	29,5	26,7	24,3	23,3	21,8	22	
24	-	-	-	-	40,4	40,4	40,8	39,5	33,9	32,6	30,0	27,2	24,9	22,8	21,7	20,5	24	
26	-	-	-	-	36,0	37,2	36,3	35,0	30,8	29,6	27,8	25,2	23,3	21,4	20,2	19,3	26	
28	-	-	-	-	21,2	33,4	32,5	31,2	28,1	27,0	25,6	23,5	21,7	20,1	19,0	18,2	28	
30	-	-	-	-	-	30,3	29,3	28,0	25,9	24,7	23,6	22,0	20,2	18,9	17,8	17,1	30	
32	-	-	-	-	-	24,6	26,6	25,3	24,0	22,7	22,0	20,5	19,0	17,9	16,7	16,0	32	
34	-	-	-	-	-	15,1	24,2	22,9	23,0	20,9	20,6	19,1	17,8	16,9	15,8	15,1	34	
36	-	-	-	-	-	-	22,2	20,9	21,9	19,2	19,4	17,7	16,6	15,9	14,9	14,2	36	
38	-	-	-	-	-	-	11,6	19,3	20,0	17,7	18,3	16,5	15,6	15,0	14,0	13,5	38	
40	-	-	-	-	-	-	-	18,4	18,4	16,3	17,2	15,4	14,6	14,2	13,2	12,8	40	
42	-	-	-	-	-	-	-	15,6	17,0	15,3	16,1	14,4	13,7	13,3	12,4	12,1	42	
44	-	-	-	-	-	-	-	7,9	15,6	14,0	14,7	13,3	12,9	12,6	11,7	11,4	44	
46	-	-	-	-	-	-	-	-	14,0	13,0	13,4	12,3	12,1	11,8	11,0	10,7	46	
48	-	-	-	-	-	-	-	-	12,2	12,6	12,3	11,2	11,4	11,2	10,4	10,1	48	
50	-	-	-	-	-	-	-	-	9,0	12,4	11,3	10,2	10,7	10,6	9,8	9,6	50	
52	-	-	-	-	-	-	-	-	-	6,6	10,4	9,7	9,8	10,1	9,3	9,1	52	
54	-	-	-	-	-	-	-	-	-	6,2	9,7	9,1	8,9	9,5	8,7	8,5	54	
56	-	-	-	-	-	-	-	-	-	-	-	8,6	8,4	8,7	8,2	8,1	56	
58	-	-	-	-	-	-	-	-	-	-	-	8,1	7,9	7,9	7,7	7,6	58	
60	-	-	-	-	-	-	-	-	-	-	-	7,0	7,6	7,3	7,0	7,1	60	
62	-	-	-	-	-	-	-	-	-	-	-	6,2	7,2	6,6	6,4	6,5	62	
64	-	-	-	-	-	-	-	-	-	-	-	5,0	6,5	6,0	5,8	5,9	64	
66	-	-	-	-	-	-	-	-	-	-	-	4,7	5,7	5,4	5,2	5,3	66	
68	-	-	-	-	-	-	-	-	-	-	-	-	-	4,9	4,7	4,8	68	
70	-	-	-	-	-	-	-	-	-	-	-	-	-	4,4	4,2	4,3	70	
72	-	-	-	-	-	-	-	-	-	-	-	-	-	-	3,8	3,9	72	
74	-	-	-	-	-	-	-	-	-	-	-	-	-	-	3,3	3,4	74	
1)	33,4	33,4	24,2	18,6	14,5	11,6	9,0	7,1	5,1	3,5	1,8	-	-	-	-	-	1)	

1) Capacities with horizontal boom · Traglast horizontal · Charges avec flèche horizontale · Capacità con braccio orizzontale · Capacidad con pluma horizontal · Capacidade com lança horizontal · Грузоподъемность с горизонтальной стрелой

2)  100 t

3)  110 t

* over rear · nach hinten · sur l'arrière · sul retro · hacia atrás · para trás · сзади

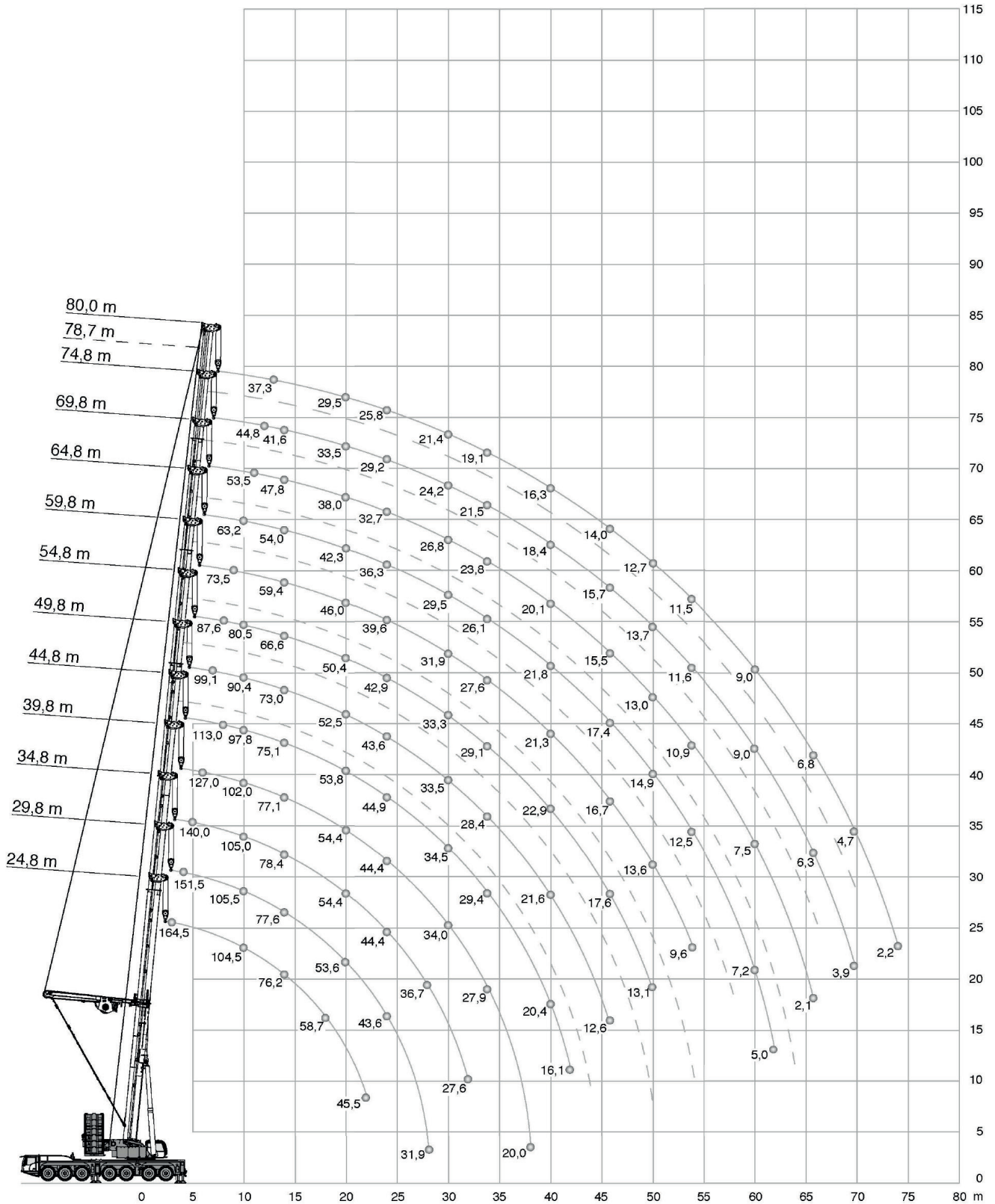


TADANO

AC 7.450-1

450T ALL TERRAIN

WORKING RANGE - HA-SSL





TADANO

AC 7.450-1

450T ALL TERRAIN

RATED LIFTED CAPACITY - HA-SSL

120 t		6,0 m (XL)					8,25 m x 8,45 m					360°					EN13000					
		(m)																				
		24,8	29,8	34,8	39,8	44,8	46,5	49,8	52,3	54,8	56,7	59,8	62,3	64,8	66,7	69,8	72,3	74,8	78,7	80,0		
m	t	t	t	t	t	t	t	t	t	t	t	t	t	t	t	t	t	t	t	t	m	t
3	164,5	-	-	-	-	-	-	-	-	-	-	-	-	-	-	-	-	-	-	-	-	3
4	160,5	151,5	-	-	-	-	-	-	-	-	-	-	-	-	-	-	-	-	-	-	-	4
5	158,0	147,0	140,0	-	-	-	-	-	-	-	-	-	-	-	-	-	-	-	-	-	-	5
6	150,0	143,0	135,5	127,0	-	-	-	-	-	-	-	-	-	-	-	-	-	-	-	-	-	6
7	135,0	134,5	130,0	122,5	113,0	102,0	99,1	-	-	-	-	-	-	-	-	-	-	-	-	-	-	7
8	122,0	122,0	120,5	116,0	111,5	102,0	98,0	91,3	87,6	-	-	-	-	-	-	-	-	-	-	-	-	8
9	110,5	111,5	111,5	109,0	104,5	98,8	94,2	90,5	84,2	78,4	73,5	-	-	-	-	-	-	-	-	-	-	9
10	100,5	102,0	102,0	101,5	97,8	94,6	90,4	86,4	80,5	75,1	70,5	66,8	63,2	57,4	-	-	-	-	-	-	-	10
11	93,2	94,4	95,1	93,8	91,9	89,3	86,0	82,3	76,9	71,9	67,6	64,2	60,9	57,3	53,5	49,9	-	-	-	-	-	11
12	85,4	86,6	87,4	86,2	85,4	83,4	81,6	78,4	73,4	68,8	64,8	61,6	58,6	55,2	51,6	48,2	44,8	-	-	-	-	12
13	79,5	80,7	81,5	81,1	79,5	78,4	77,4	74,5	70,0	65,7	62,0	59,1	56,3	53,1	49,7	46,5	43,2	38,9	37,3	-	-	13
14	73,5	74,8	75,6	75,2	73,5	73,6	72,4	70,9	66,6	62,7	59,4	56,6	54,0	51,1	47,8	44,7	41,6	37,7	36,2	-	-	14
16	64,1	65,4	66,2	65,8	65,5	64,3	63,8	63,1	60,7	57,4	54,4	52,0	49,7	47,2	44,3	41,5	38,7	35,2	33,8	-	-	16
18	56,5	57,8	58,7	58,6	58,1	57,1	57,1	56,4	55,3	52,4	50,0	47,9	45,9	43,5	40,9	38,5	36,0	32,8	31,5	-	-	18
20	49,3	51,0	52,0	51,9	52,1	51,3	50,7	50,7	50,0	48,2	46,0	44,1	42,3	40,3	38,0	35,8	33,5	30,7	29,5	-	-	20
22	43,3	45,0	45,9	45,9	46,5	46,6	45,4	45,5	44,5	44,0	42,6	40,8	39,1	37,2	35,2	33,3	31,3	28,6	27,6	-	-	22
24	35,7	40,0	41,0	40,9	41,5	41,6	40,4	40,8	40,3	39,6	38,8	37,9	36,3	34,6	32,7	31,0	29,2	26,8	25,8	-	-	24
26	-	35,8	36,8	36,7	37,3	37,4	36,2	36,6	37,0	36,3	35,5	34,3	33,9	32,3	30,5	28,9	27,3	25,1	24,2	-	-	26
28	-	31,9	33,2	33,1	33,7	33,8	32,6	32,9	33,4	33,5	31,8	32,1	30,6	30,2	28,6	27,1	25,7	23,5	22,7	-	-	28
30	-	21,7	30,0	29,8	30,3	30,5	29,3	29,6	30,0	30,1	28,5	28,8	28,8	27,7	26,8	25,5	24,2	22,1	21,4	-	-	30
32	-	-	26,4	27,0	27,5	27,6	26,4	26,7	27,1	27,2	25,6	26,0	26,3	26,2	24,4	23,9	22,8	20,9	20,2	-	-	32
34	-	-	21,4	24,5	25,0	25,1	23,9	24,3	24,7	24,7	23,1	23,5	23,8	23,9	21,9	22,2	21,5	19,7	19,1	-	-	34
36	-	-	-	22,4	22,8	23,0	21,8	22,1	22,5	22,6	21,0	21,3	21,6	21,7	19,6	19,9	20,4	18,6	18,1	-	-	36
38	-	-	-	20,0	20,9	21,1	19,9	20,2	20,6	20,6	19,0	19,4	19,7	19,8	17,6	17,9	18,4	17,7	17,1	-	-	38
40	-	-	-	13,0	19,3	19,4	18,2	18,5	18,9	18,9	17,2	17,6	17,9	18,0	15,8	16,1	16,6	16,5	16,3	-	-	40
42	-	-	-	-	16,1	17,9	16,6	16,9	17,3	17,4	15,6	16,0	16,3	16,4	14,2	14,5	15,0	14,9	15,0	-	-	42
44	-	-	-	-	-	13,4	15,2	15,5	15,9	15,9	14,1	14,5	14,8	15,0	12,7	13,0	13,5	13,4	13,5	-	-	44
46	-	-	-	-	-	-	12,6	14,2	14,6	14,6	12,8	13,2	13,5	13,6	11,4	11,7	12,2	12,1	12,2	-	-	46
48	-	-	-	-	-	-	-	12,4	13,4	13,5	11,7	12,0	12,3	12,4	10,2	10,5	11,0	10,9	11,0	-	-	48
50	-	-	-	-	-	-	-	7,2	12,3	12,4	10,6	10,9	11,3	11,3	9,2	9,4	9,9	9,8	9,9	-	-	50
52	-	-	-	-	-	-	-	-	-	10,6	9,7	10,0	10,4	10,4	8,3	8,5	9,0	8,9	9,0	-	-	52
54	-	-	-	-	-	-	-	-	-	8,8	8,8	9,1	9,4	9,4	7,3	7,5	8,0	7,9	8,0	-	-	54
56	-	-	-	-	-	-	-	-	-	-	-	8,0	8,6	8,6	6,5	6,7	7,2	7,1	7,2	-	-	56
58	-	-	-	-	-	-	-	-	-	-	-	6,9	7,8	7,8	5,7	5,9	6,4	6,3	6,3	-	-	58
60	-	-	-	-	-	-	-	-	-	-	-	6,4	7,2	7,2	5,0	5,3	5,7	5,6	5,6	-	-	60
62	-	-	-	-	-	-	-	-	-	-	-	5,0	6,5	6,5	4,3	4,6	5,0	4,9	4,9	-	-	62
64	-	-	-	-	-	-	-	-	-	-	-	-	4,3	4,3	4,0	4,4	4,4	4,3	4,3	-	-	64
66	-	-	-	-	-	-	-	-	-	-	-	-	2,1	2,1	3,4	3,8	3,7	3,7	-	-	-	66
68	-	-	-	-	-	-	-	-	-	-	-	-	-	-	-	3,2	3,2	3,2	-	-	-	68
70	-	-	-	-	-	-	-	-	-	-	-	-	-	-	-	2,6	2,7	2,7	-	-	-	70

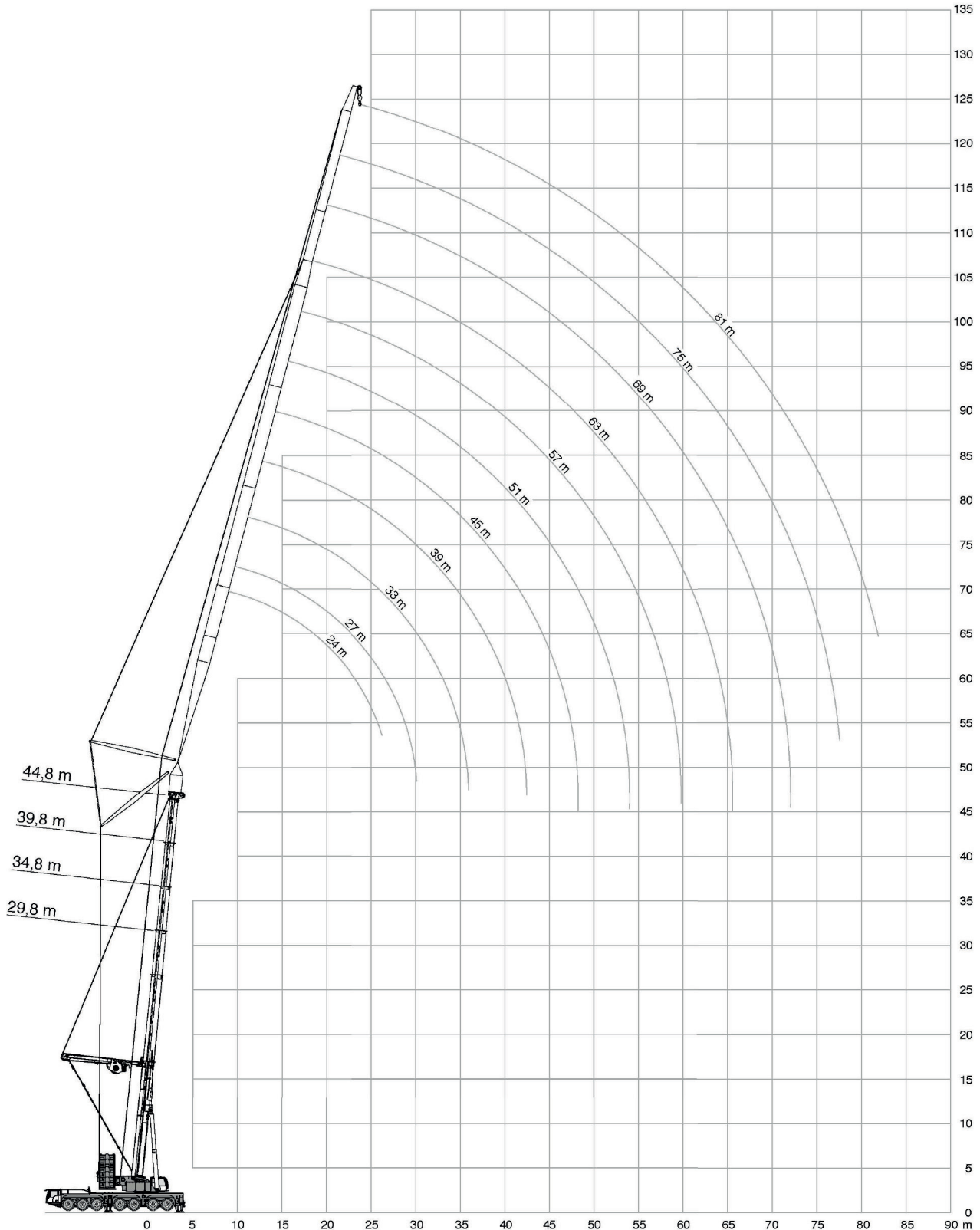
TADANO

AC 7.450-1

450T ALL TERRAIN



WORKING RANGE - WIHI, WIHI-SSL



TADANO / AC 7.450-1 450T ALL TERRAIN