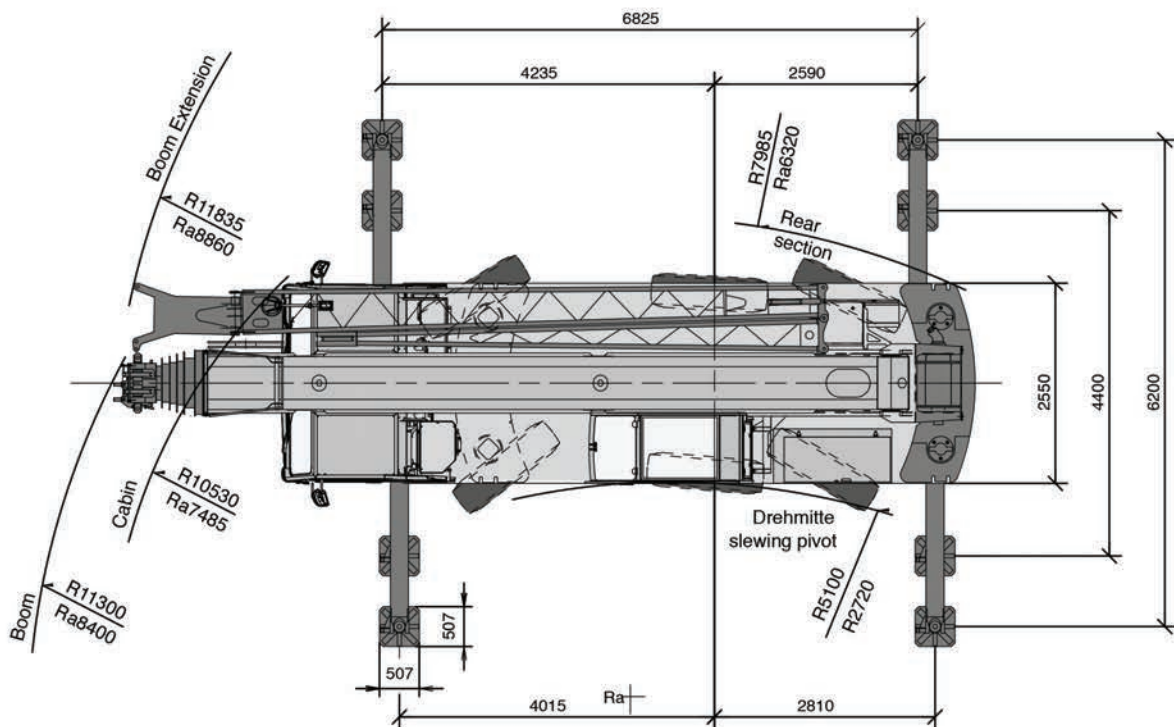
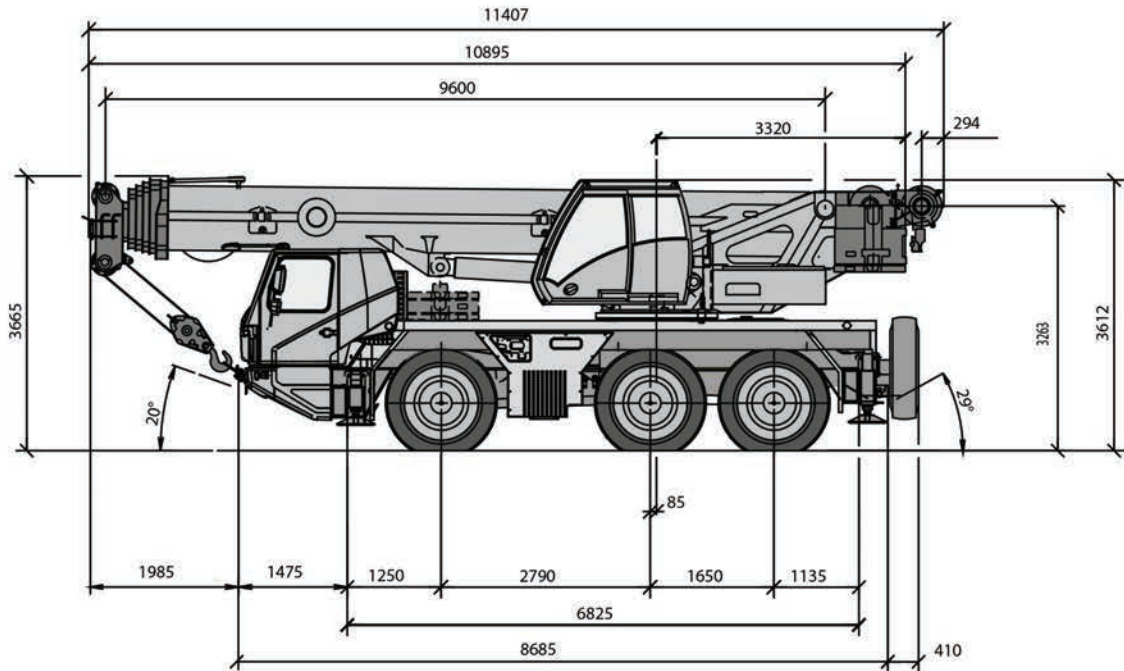




DIMENSIONS



60 TONNE

Grove GMK3060 All Terrain

WORKING RANGE



9,6 - 43,0 m



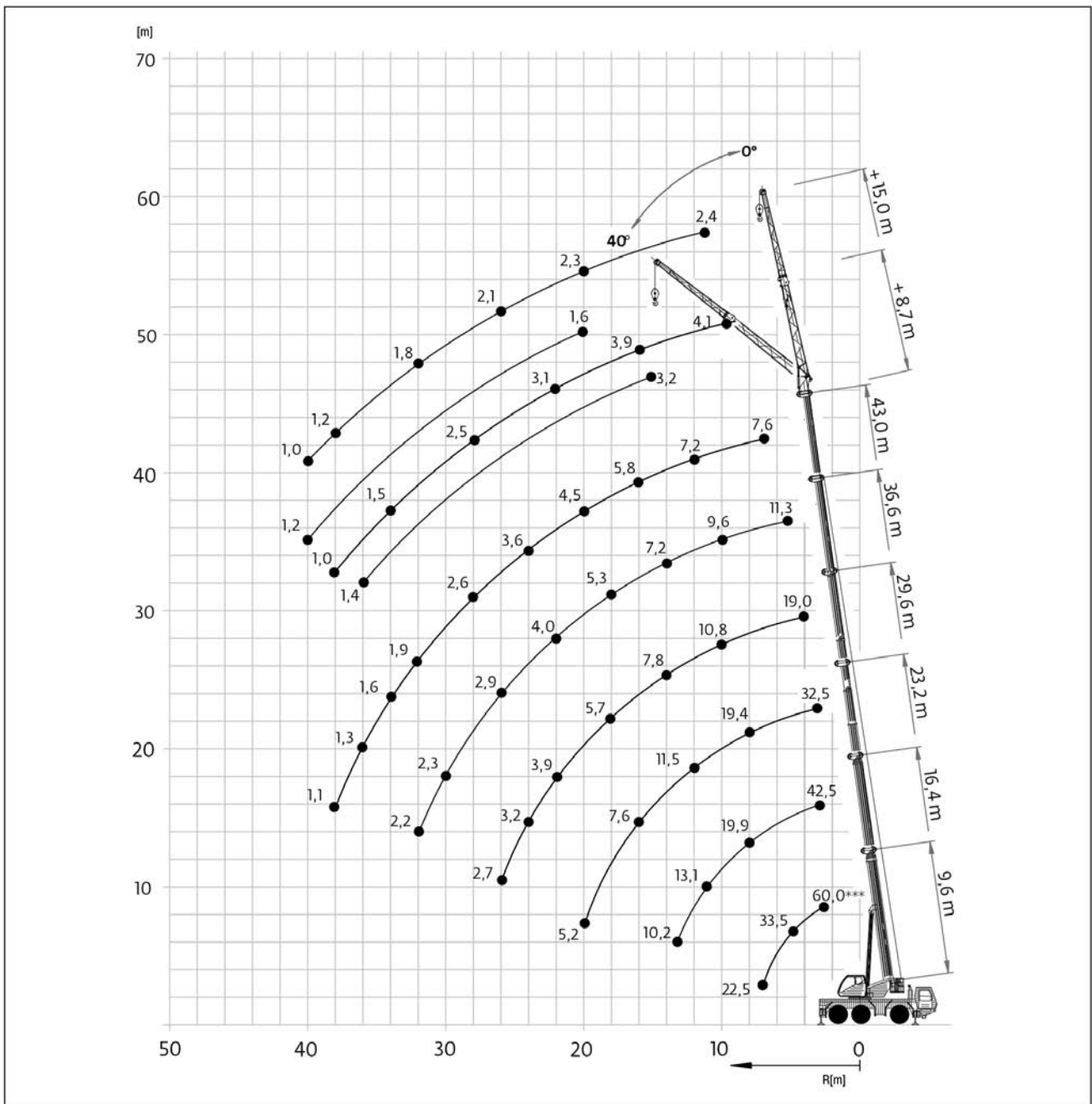
8,7 / 15 m



6,2 m



360°





RATED LIFTING CAPACITY



m	9,6°	9,6	13,0	16,4	19,8	23,2	26,8	30,4	34,0	36,6	40,2	43,0	m
2,5	60,0***	-	-	-	-	-	-	-	-	-	-	-	2,5
3,0	55,0**	-	-	-	-	-	-	-	-	-	-	-	3,0
4,0	48,5	45,0	45,5	42,5	38,5	32,5	23,5	-	-	-	-	-	4,0
5,0	41,0	37,5	37,5	36,5	33,5	29,5	21,5	19,0	-	-	-	-	5,0
6,0	33,5	32,0	32,0	30,5	28,5	26,0	19,4	17,5	14,4	11,3	-	-	6,0
7,0	27,5	27,5	27,5	27,0	25,5	23,5	17,9	16,1	14,2	11,3	9,0	-	7,0
8,0	22,5	22,5	23,0	22,5	22,5	21,0	16,3	14,7	13,2	11,3	9,0	7,6	8,0
9,0	-	-	19,9	19,9	19,7	19,4	15,2	13,3	12,2	10,9	9,0	7,6	9,0
10,0	-	-	17,3	17,4	17,1	16,9	14,1	11,9	11,3	10,3	9,0	7,6	10,0
11,0	-	-	15,0	15,1	14,7	14,6	13,0	10,8	10,3	9,6	8,6	7,6	11,0
12,0	-	-	-	13,1	13,1	12,9	12,2	9,7	9,3	8,9	8,1	7,5	12,0
13,0	-	-	-	11,6	11,6	11,3	11,5	9,1	8,6	8,4	7,7	7,2	13,0
14,0	-	-	-	10,2	10,2	9,9	10,3	8,4	8,0	7,8	7,3	6,8	14,0
15,0	-	-	-	9,0	9,3	9,1	7,8	7,4	7,4	7,2	6,9	6,5	15,0
16,0	-	-	-	8,0	8,4	8,2	7,1	6,8	6,8	6,6	6,5	6,2	16,0
18,0	-	-	-	7,3	7,6	7,3	6,7	6,4	6,4	6,2	6,1	5,8	18,0
20,0	-	-	-	-	6,3	6,0	5,7	5,6	5,3	5,3	5,2	5,2	20,0
22,0	-	-	-	-	5,2	5,0	4,7	4,7	4,5	4,5	4,5	4,5	22,0
24,0	-	-	-	-	-	4,2	3,9	3,9	4,0	4,0	4,0	4,0	24,0
26,0	-	-	-	-	-	2,9	3,2	3,2	3,3	3,5	3,6	3,6	26,0
28,0	-	-	-	-	-	-	2,7	2,7	2,9	3,2	3,1	3,1	28,0
30,0	-	-	-	-	-	-	-	2,2	2,6	2,9	2,6	2,6	30,0
32,0	-	-	-	-	-	-	-	1,9	2,4	2,5	2,2	2,2	32,0
34,0	-	-	-	-	-	-	-	-	2,2	2,1	1,9	1,9	34,0
36,0	-	-	-	-	-	-	-	-	-	1,8	1,6	1,6	36,0
38,0	-	-	-	-	-	-	-	-	-	1,2	1,3	1,3	38,0
38,0	-	-	-	-	-	-	-	-	-	-	-	1,1	38,0

*** Over rear with special equipment • nach hinten mit Sonderausüstung • En arrière avec équipement supplémentaires • Por la parte trasera con equipo adicional • Sull'anteriore con equipaggiamento ausiliario • Над задней частью с специальным оборудованием



m	9,6	13,0	16,4	19,8	23,2	26,8	30,4	34,0	36,6	39,7	43,0	m
3,0	44,5	44,5	42,5	38,5	32,5	23,5	-	-	-	-	-	3,0
4,0	37,0	37,0	36,5	33,5	29,5	21,5	19,0	-	-	-	-	4,0
5,0	30,0	30,5	30,0	28,0	26,0	19,4	17,5	14,4	11,3	-	-	5,0
6,0	24,5	25,0	23,5	21,5	21,0	17,9	16,1	14,2	11,3	9,0	-	6,0
7,0	19,9	20,0	18,8	18,3	17,0	16,3	14,7	13,2	11,3	9,0	7,6	7,0
8,0	-	16,0	16,1	15,2	14,1	14,0	13,0	12,2	10,9	9,0	7,6	8,0
9,0	-	13,2	13,5	12,9	12,8	12,0	11,1	10,7	10,3	9,0	7,6	9,0
10,0	-	10,9	11,2	11,1	11,1	10,3	9,6	9,2	9,0	8,6	7,6	10,0
11,0	-	-	9,5	9,8	9,7	9,0	8,3	8,0	7,8	7,8	7,5	11,0
12,0	-	-	8,2	8,7	8,5	7,9	7,2	7,0	6,9	7,1	6,9	12,0
13,0	-	-	7,3	7,6	7,4	7,0	6,4	6,2	6,4	6,7	6,2	13,0
14,0	-	-	-	6,7	6,5	6,2	5,6	5,5	6,0	6,0	5,5	14,0
15,0	-	-	-	5,9	5,7	5,5	5,2	4,8	5,5	5,4	4,9	15,0
16,0	-	-	-	5,2	5,1	4,8	4,8	4,3	5,1	4,9	4,4	16,0
18,0	-	-	-	-	4,0	3,8	4,1	3,4	4,2	4,0	3,6	18,0
20,0	-	-	-	-	3,3	3,0	3,7	2,7	3,5	3,3	3,0	20,0
22,0	-	-	-	-	-	2,4	3,1	2,1	2,9	2,8	2,4	22,0
24,0	-	-	-	-	-	1,3	2,6	1,6	2,3	2,2	2,0	24,0
26,0	-	-	-	-	-	-	1,2	1,2	1,9	1,8	1,6	26,0
28,0	-	-	-	-	-	-	-	0,9	1,6	1,5	1,2	28,0
30,0	-	-	-	-	-	-	-	-	1,3	1,2	0,9	30,0
32,0	-	-	-	-	-	-	-	-	1,0	0,9	0,7	32,0
34,0	-	-	-	-	-	-	-	-	-	0,7	-	34,0
36,0	-	-	-	-	-	-	-	-	-	-	-	36,0
38,0	-	-	-	-	-	-	-	-	-	-	-	38,0