

LIEBHERR

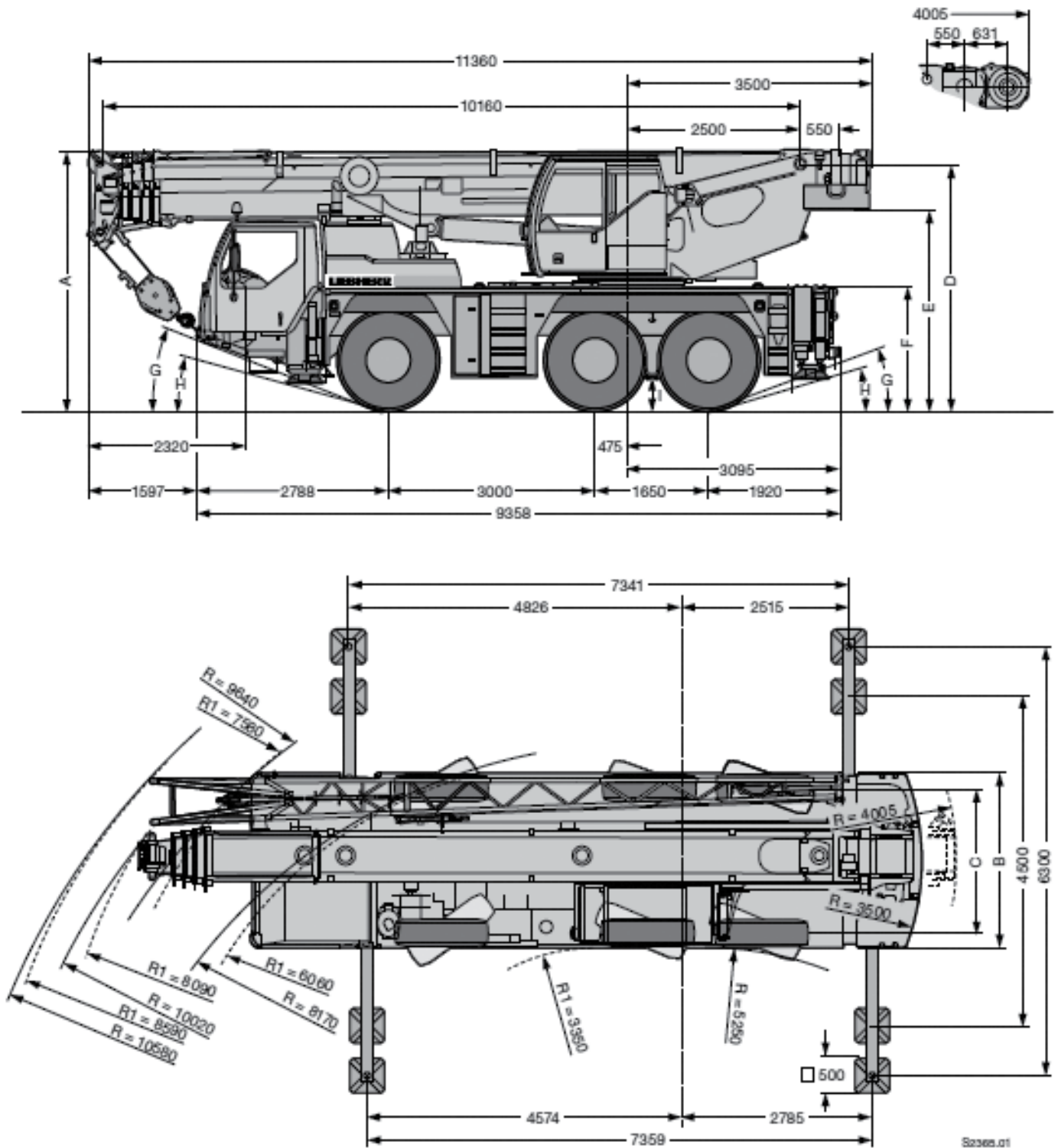
LTM1055-3.2

55T All Terrain





DIMENSIONS

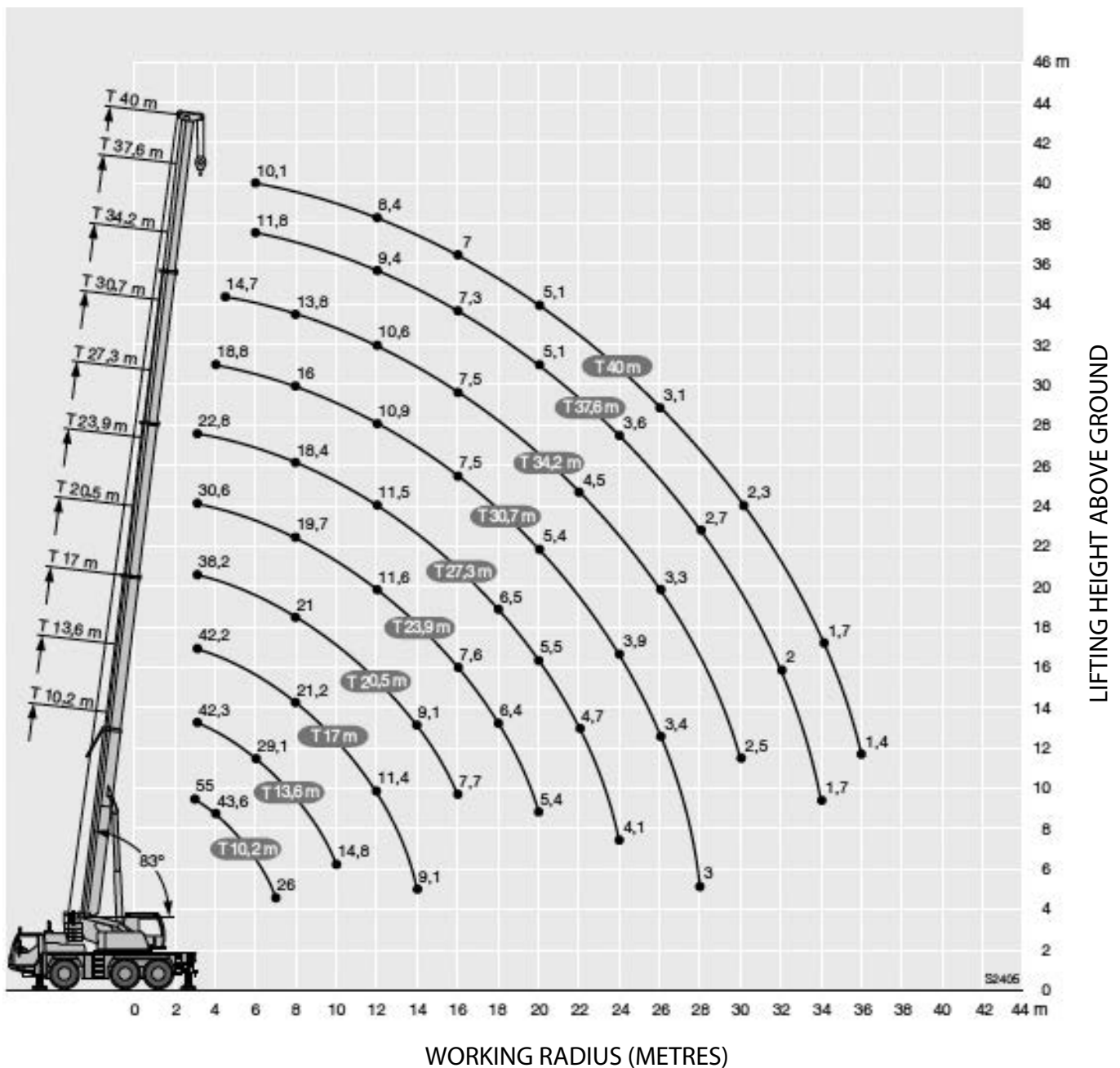


R_n = All Wheel Steering

55 TONNE

Liebherr LTM1055-3.2 All Terrain

WORKING RANGE





RATED LIFTING CAPACITY

						EN								
		10,2 m	13,6 m	17 m	20,5 m	23,9 m	27,3 m	30,7 m	34,2 m	37,6 m	40 m			
m													m	
2,5	55												2,5	
2,7	53,4												2,7	
3	50,7	42,3	42,3	42,2	38,2	30,6	22,8						3	
3,5	47	42,3	42,2	42,1	37,8	30,9	23,2						3,5	
4	43,8	40,9	40,9	39,1	37	31	23,8	18,8					4	
4,5	40,3	37,5	37,5	36,1	34	30,7	23,8	19,1	14,7				4,5	
5	38,9	34,5	34,5	33,5	31,6	30,2	23,6	19,1	14,9				5	
6	31,7	28,9	29,1	29,5	28,7	27,3	22	18,4	15	11,8	10,1		6	
7	28	24,2	24,5	24,6	24,9	23,4	20,2	17,1	14,4	11,7	10,1		7	
8			21	21,2	21	19,7	18,4	16	13,8	11,3	9,9		8	
9			17,5	17,9	17,8	17	16,1	14,9	13	10,8	9,7		9	
10			14,8	15,2	15,1	14,8	14,4	13,6	12,3	10,3	9,3		10	
12				11,4	11,4	11,6	11,5	10,9	10,6	9,4	8,4		12	
14				9,1	9,1	9,3	9,1	9	8,7	8,5	7,7		14	
16					7,7	7,6	7,4	7,5	7,5	7,3	7		16	
18						6,4	6,5	6,3	6,3	6	6,1		18	
20						5,4	5,5	5,4	5,3	5,1	5,1		20	
22							4,7	4,6	4,5	4,3	4,2		22	
24								4,1	3,9	3,9	3,6	3,6	24	
26									3,4	3,3	3,1	3,1	26	
28										3	2,9	2,7	28	
30											2,5	2,3	30	
32												2	32	
34												1,7	34	
36													36	

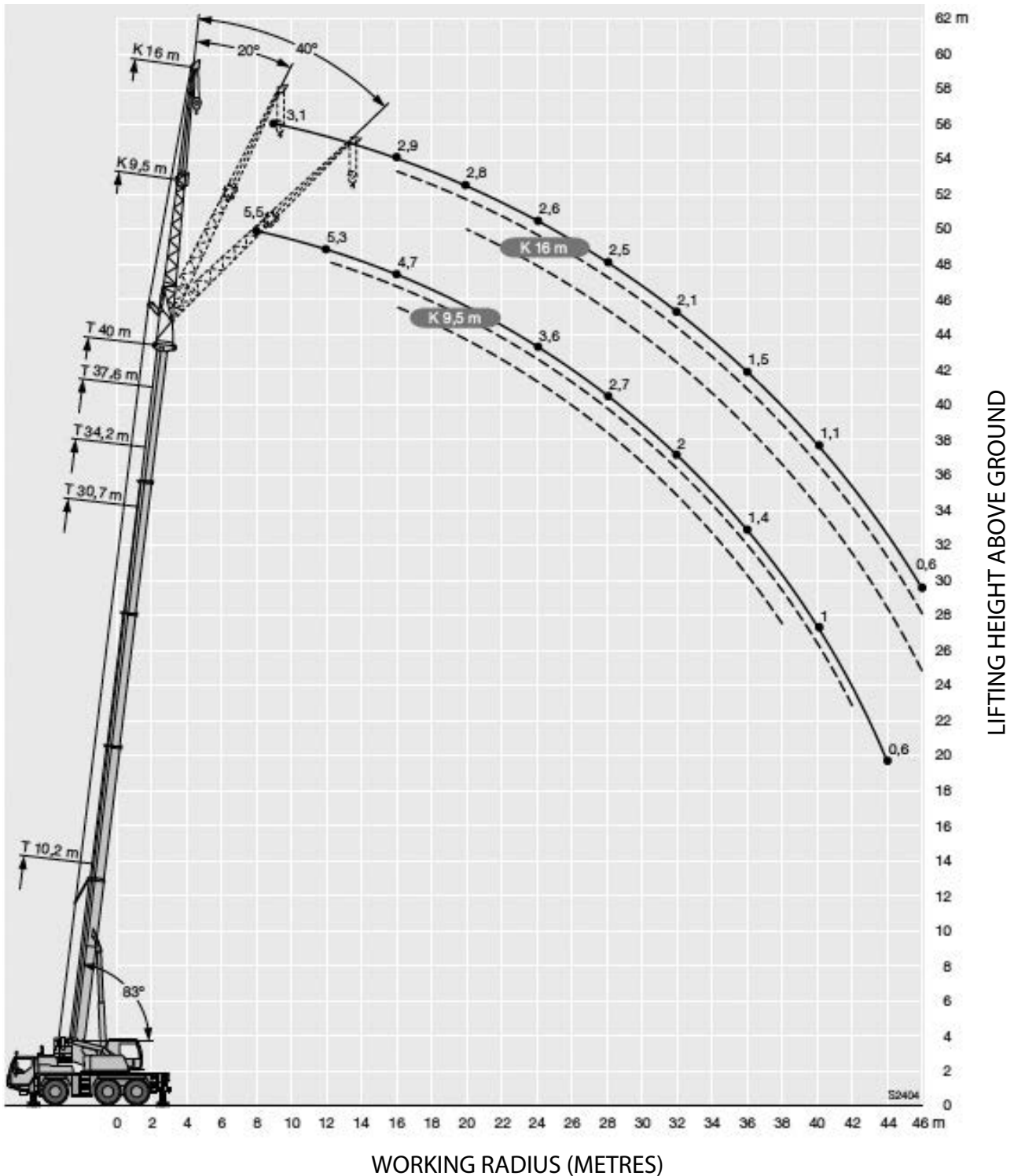
** Over rear with special equipment

						EN								
		10,2 m	13,6 m	17 m	20,5 m	23,9 m	27,3 m	30,7 m	34,2 m	37,6 m	40 m			
m													m	
3	42,3	42,3	42,2	42,1	38,2	30,6	22,8						3	
3,5	42,3	42,1	42,1	42,1	37,8	30,9	23,2						3,5	
4	40,1	40	39,1	37	31	23,8	18,8						4	
4,5	36	36,1	35,1	32,8	30,7	23,8	19,1	14,7					4,5	
5	32,4	32,7	30,9	29,7	27,4	23,6	19,1	14,9					5	
6	26	26,1	24,9	23,3	21,6	20,1	18,4	15	11,8	10,1			6	
7	19,7	20,5	20,1	19	17,7	17,3	15,8	14,4	11,7	10,1			7	
8		16,2	16,6	15,9	15,6	14,7	13,9	13	11,3	9,9			8	
9		13,3	13,6	13,5	13,4	12,5	11,9	11,4	10,7	9,7			9	
10		11,1	11,5	11,8	11,6	10,8	10,6	10,2	9,5	9,3			10	
12			8,5	8,8	8,7	8,8	8,3	8	7,4	7,3			12	
14			6,5	6,8	6,8	6,8	6,7	6,4	5,9	5,8			14	
16				5,4	5,5	5,5	5,3	5,2	4,8	4,7			16	
18					4,5	4,5	4,3	4,2	3,9	3,9			18	
20						3,7	3,7	3,6	3,4	3,2	3,1		20	
22							3,1	3	2,9	2,6	2,6		22	
24								2,6	2,5	2,4	2,2	2,1	24	
26									2,1	2	1,8	1,8	26	
28										1,7	1,6	1,4	28	
30											1,3	1,1	30	
32												0,9	32	

55 TONNE

Liebherr LTM1055-3.2 All Terrain

WORKING RANGE CHART - FLY JIB





RATED LIFTING CAPACITY - FLY JIB

		10,2-40 m			9,5m			360°			12 t			EN							
		T			K			EN			EN			EN							
		10,2 m			30,7 m			34,2 m			37,6 m			39,4 m			40 m				
		9,5 m			9,5 m			9,5 m			9,5 m			9,5 m			9,5 m				
m		0°	20°	40°	0°	20°	40°	0°	20°	40°	0°	20°	40°	0°	20°	40°	0°	20°	40°	m	
3	8																				3
3,5	7,7	7,2																			3,5
4	7,4	7																			4
4,5	7,1	6,8																			4,5
5	6,8	6,6																			5
6	6,3	6,2	5,7	8,4			7,4														6
7	5,8	5,9	5,4	8,4			7,3			6,1											7
8	4,9	5,6	5,1	8,1	7		7,3			6,1			5,6						5,5		8
9	4	5,3	4,9	7,9	6,8		7,2	6,3		6,1			5,6						5,5		9
10	3,9	5	4,7	7,6	6,6	5,6	7	6,2		6	5,6		5,5						5,4		10
12	2,8	4,5	4,2	7	6,2	5,4	6,8	5,9	5,2	5,9	5,4		5,3	5,1					5,3	5	12
14	2	4	4	6,5	5,9	5,2	6,5	5,6	5	5,5	5,2	4,8	5,1	4,9	4,6	5	4,9				14
16	1,4	3,6		6	5,6	5	6,2	5,4	4,8	5,2	5	4,6	4,8	4,6	4,3	4,7	4,6	4,3			16
18				5,4	5,4	4,8	5,8	5,2	4,7	4,9	4,6	4,3	4,5	4,2	4,1	4,3	4,2	4			18
20				4,1	5,1	4,6	5	5	4,5	4,6	4,2	4,1	4,1	3,9	3,9	4,1	3,9	3,8			20
22				4	4,7	4,3	4,3	4,5	4,2	4,2	4	3,9	3,8	3,7	3,7	3,8	3,7	3,6			22
24				3,6	4	4,1	3,8	3,9	4	3,7	3,8	3,7	3,6	3,5	3,5	3,6	3,5	3,5			24
26				3,1	3,5	3,6	3,4	3,5	3,5	3,2	3,4	3,5	3,2	3,3	3,3	3,1	3,3	3,3			26
28				2,6	3,2	3,2	3	3,1	3,2	2,7	2,9	3	2,7	2,9	3	2,7	2,9	3			28
30				2,2	2,8		2,6	2,7	2,8	2,3	2,5	2,6	2,3	2,5	2,6	2,3	2,5	2,6			30
32				1,9	2,5		2,2	2,3		2	2,1	2,2	2	2,1	2,2	2	2,1	2,2			32
34				1,6	2,1		1,9	2		1,7	1,8	1,9	1,7	1,8	1,9	1,7	1,8	1,9			34
36				1,3			1,7	1,7		1,4	1,5		1,4	1,6		1,4	1,5				36
38							1,4	1,5		1,2	1,3		1,2	1,3		1,2	1,3				38
40							1,2			1	1,1		1	1,1		1	1,1				40
42										0,8	0,9		0,8	0,9		0,8	0,9				42
44										0,7			0,7			0,8	0,9				44

		10,2-40 m			16m			360°			12 t			EN							
		T			K			EN			EN			EN							
		10,2 m			30,7 m			34,2 m			37,6 m			39,4 m			40 m				
		16 m			16 m			16 m			16 m			16 m			16 m				
m		0°	20°	40°	0°	20°	40°	0°	20°	40°	0°	20°	40°	0°	20°	40°	0°	20°	40°	m	
3	4,3																				3
3,5	4,2																				3,5
4	4,1																				4
4,5	4																				4,5
5	4																				5
6	3,8				4,1																6
7	3,6	3,3			4,3			3,8													7
8	3,5	3,2			4,2			3,8		3,4											8
9	3,3	3			4,1			3,7		3,3			3,1								9
10	3,1	2,9			4			3,7		3,3			3,1								10
12	2,8	2,7	2,5	3,9	3,2			3,6		3,2			3								12
14	2,5	2,5	2,3	3,7	3,1			3,5	3	3,2	2,8		3								14
16	2,2	2,4	2,2	3,5	2,9	2,5	3,3	2,8		3,1	2,7		2,9	2,6							16
18	2	2,3	2,2	3,3	2,8	2,4	3,2	2,7	2,4	3	2,6	2,3	2,9	2,6							18
20	1,8	2,2	2,2	3,1	2,7	2,4	3,1	2,6	2,3	2,9	2,5	2,3	2,8	2,5	2,2						20
22	1,7	2,1	2,2	3	2,6	2,3	3	2,6	2,3	2,8	2,5	2,2	2,7	2,4	2,2						22
24				2,9	2,5	2,3	2,9	2,5	2,2	2,7	2,4	2,2	2,6	2,4	2,2						24
26				2,7	2,4	2,2	2,7	2,4	2,2	2,6	2,4	2,2	2,6	2,3	2,1						26
28				2,5	2,4	2,2	2,6	2,4	2,2	2,6	2,3	2,1	2,5	2,3	2,1						28
30				2,4	2,3	2,2	2,4	2,3	2,2	2,4	2,3	2,1	2,4	2,2	2,1						30
32				2,2	2,3	2,2	2,3	2,2	2,1	2,1	2,2	2,1	2,1	2,2	2,1						32
34				2,1	2,2	2,2	2,1	2,2	2,1	1,8	2,1	2,1	1,8	2,1	2,1						34
36				1,9	2,1	2,1	1,8	2	2,1	1,6	1,8	1,9	1,6	1,8	1,9						36
38				1,7	1,8	1,9	1,6	1,7	1,8	1,4	1,5	1,7	1,3	1,5	1,7						38
40				1,5	1,6		1,4	1,5	1,6	1,1	1,3	1,4	1,1	1,3	1,4						40
42				1,3	1,4		1,2	1,3	1,3	1	1,1	1,2	1	1,1	1,2						42
44				1,2			1	1,1		0,8	0,9	1	0,8	0,9	1						44
46							0,9	0,9		0,6	0,7		0,6	0,8	0,8						46