

# DEMAG

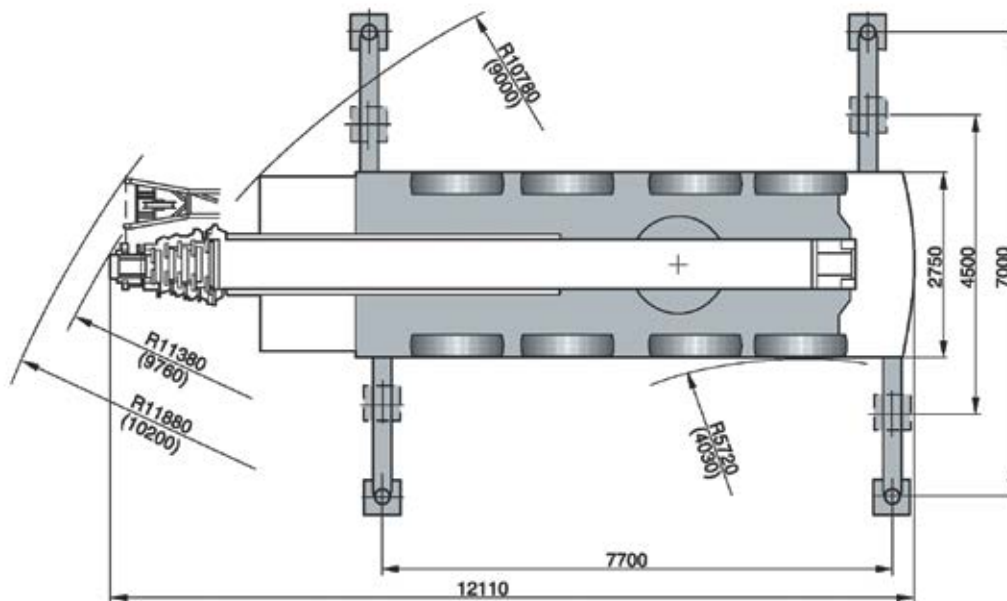
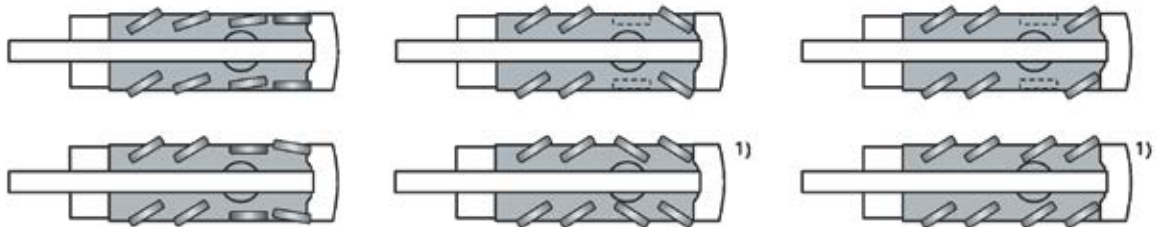
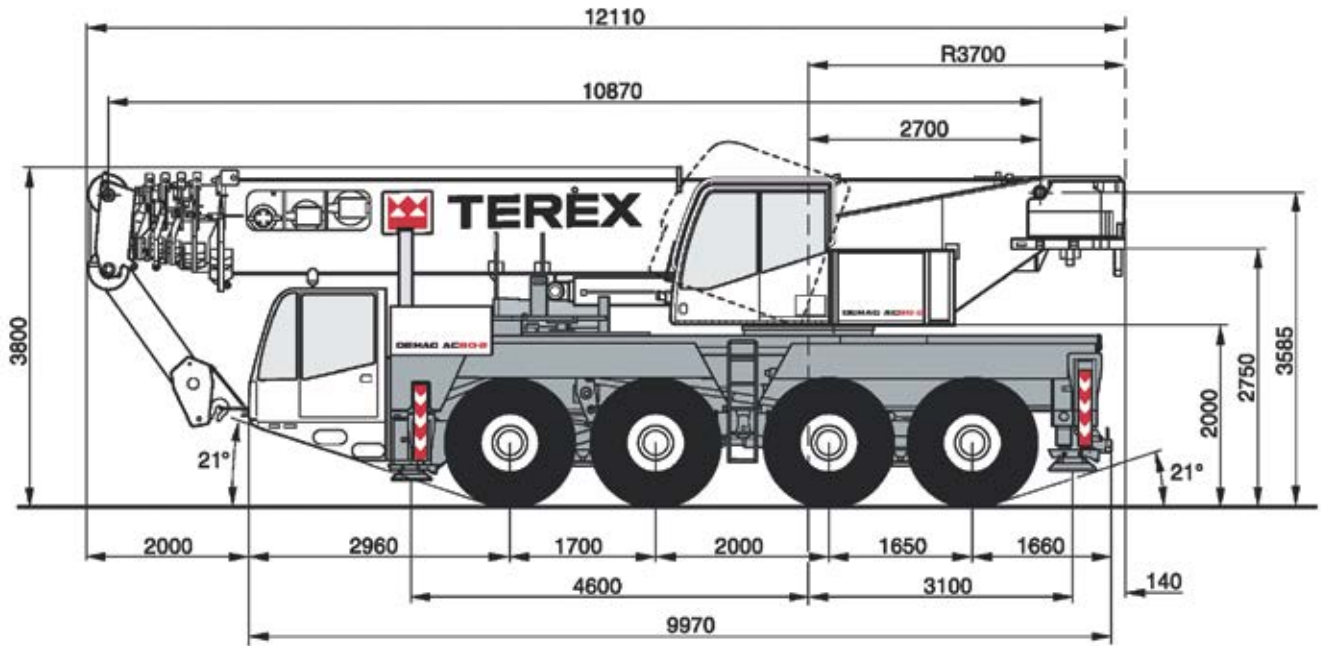
## AC80-2

### 80T All Terrain





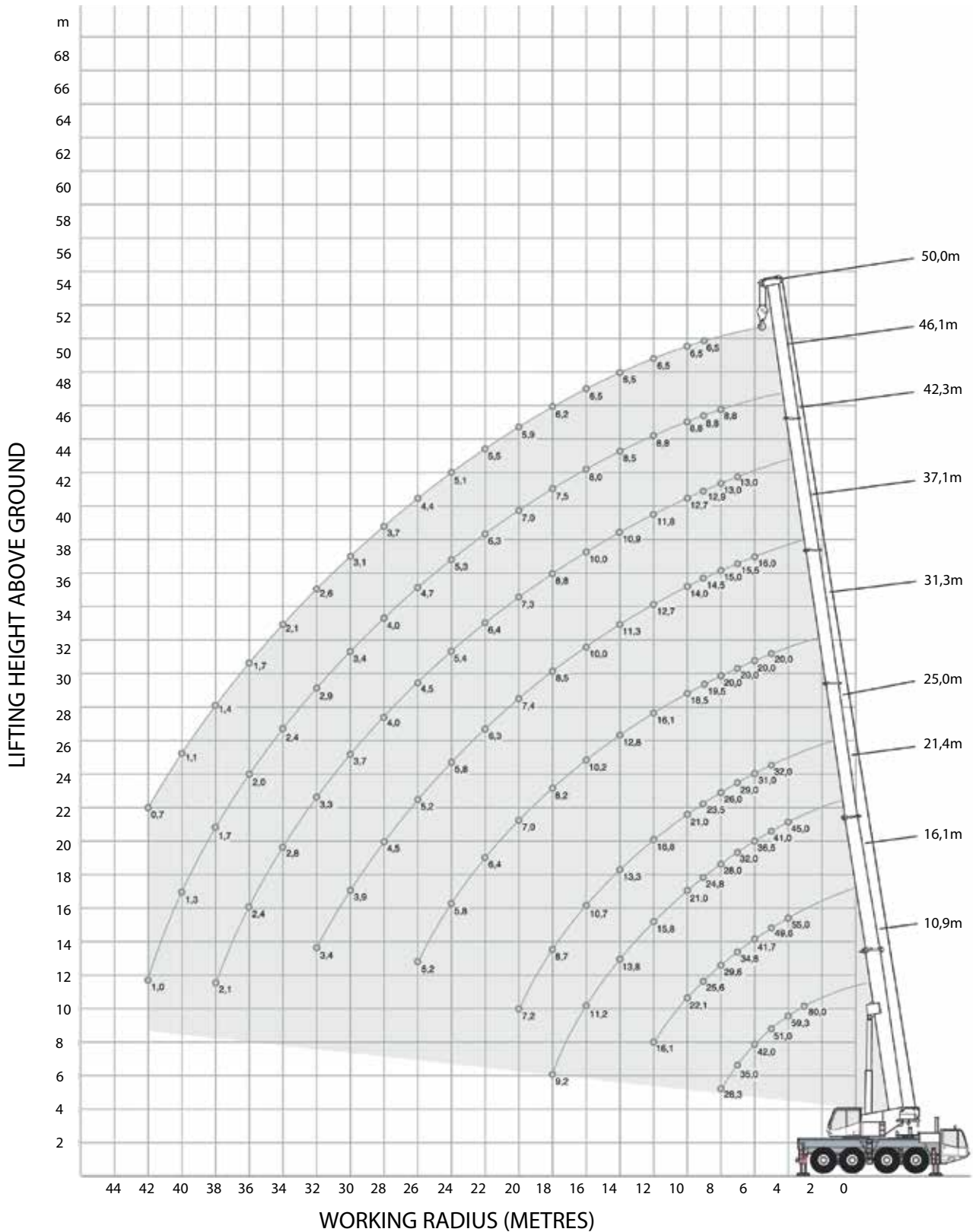
## DIMENSIONS



# 80 TONNE

## Demag AC80-2 All Terrain

### WORKING RANGE





## RATED LIFTING CAPACITY

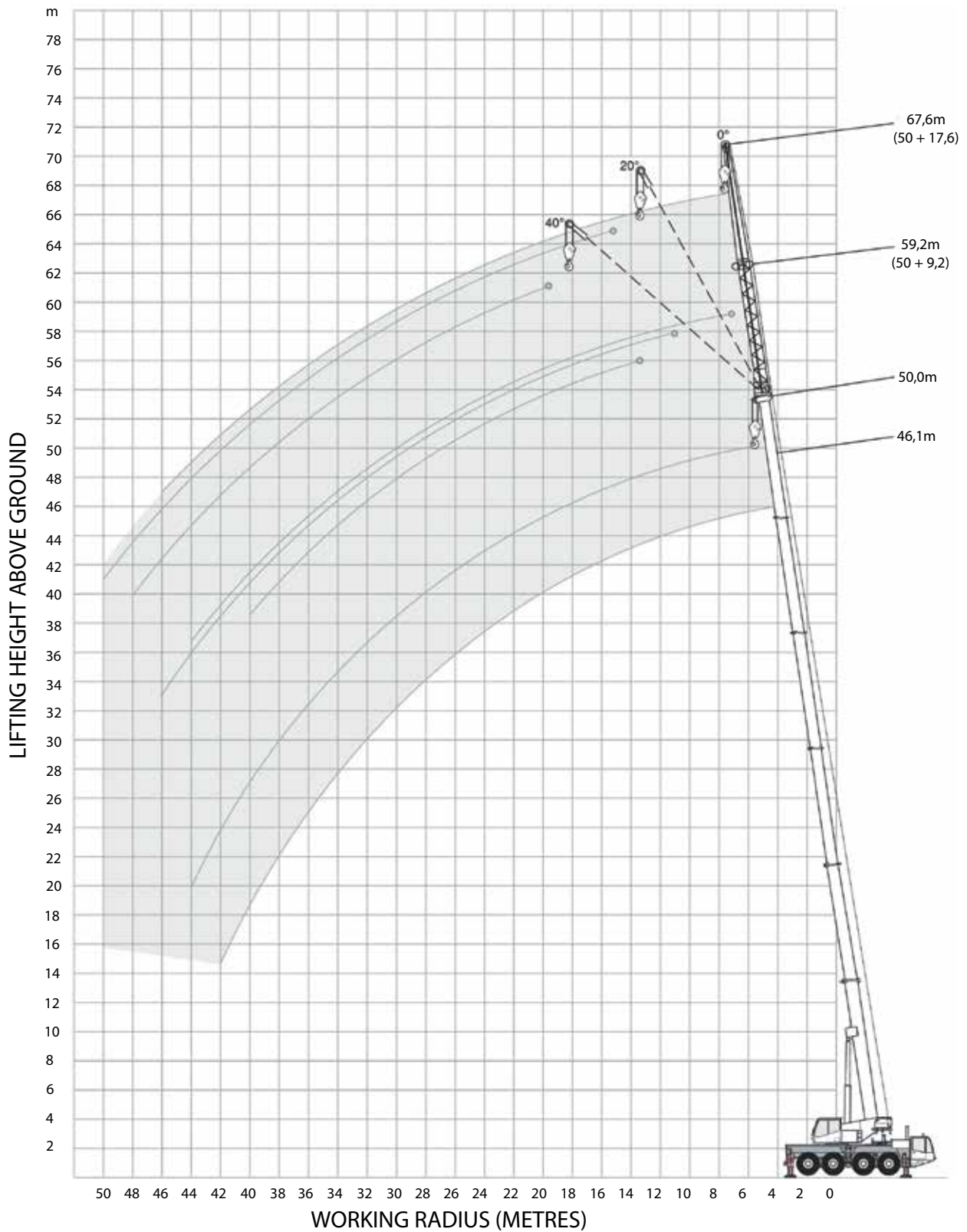
18 t											7,70 m x 7,00 m		360°		ISO	
		10,9 m	16,1 m	21,4 m	25,0 m	31,3 m	37,1 m	42,3 m	46,1 m	50,0 m						
m	t	t	t	t	t	t	t	t	t	t	10,9 m	16,1 m	m	t		
3	80,0*	-	-	-	-	-	-	-	-	-	-	-	3	-		
3	70,0	-	-	-	-	-	-	-	-	-	-	-	3	-		
3,5	64,4	55,0	-	-	-	-	-	-	-	-	-	-	3,5	-		
4	59,3	55,0	45,0	-	-	-	-	-	-	-	12,3	12,0	4	-		
4,5	54,9	52,9	43,0	32,0	-	-	-	-	-	-	11,0	10,7	4,5	-		
5	51,0	49,6	41,0	32,0	20,0	-	-	-	-	-	9,9	9,6	5	-		
6	42,0	41,7	36,5	31,0	20,0	16,0	-	-	-	-	8,1	7,8	6	-		
7	35,0	34,8	32,0	29,0	20,0	15,5	13,0	-	-	-	6,6	6,4	7	-		
8	28,3	29,6	28,0	26,0	20,0	15,0	13,0	8,8	-	-	5,5	5,2	8	-		
9	-	25,6	24,8	23,5	19,5	14,5	12,9	8,8	6,5	-	-	4,2	9	-		
10	-	22,1	21,0	21,0	18,5	14,0	12,7	8,8	6,5	-	-	3,4	10	-		
12	-	16,1	15,8	16,8	16,1	12,7	11,8	8,8	6,5	-	-	2,1	12	-		
14	-	-	13,8	13,3	12,8	11,3	10,9	8,5	6,5	-	-	-	14	-		
16	-	-	11,2	10,7	10,2	10,0	10,0	8,0	6,5	-	-	-	16	-		
18	-	-	9,2	8,7	8,2	8,5	8,8	7,5	6,2	-	-	-	18	-		
20	-	-	-	7,2	7,0	7,4	7,3	7,0	5,9	-	-	-	20	-		
22	-	-	-	-	6,4	6,3	6,4	6,3	5,5	-	-	-	22	-		
24	-	-	-	-	5,8	5,8	5,4	5,3	5,1	-	-	-	24	-		
26	-	-	-	-	5,2	5,2	4,5	4,7	4,4	-	-	-	26	-		
28	-	-	-	-	-	4,5	4,0	4,0	3,7	-	-	-	28	-		
30	-	-	-	-	-	3,9	3,7	3,4	3,1	-	-	-	30	-		
32	-	-	-	-	-	3,4	3,3	2,9	2,6	-	-	-	32	-		
34	-	-	-	-	-	-	2,8	2,4	2,1	-	-	-	34	-		
36	-	-	-	-	-	-	2,4	2,0	1,7	-	-	-	36	-		
38	-	-	-	-	-	-	2,1	1,7	1,4	-	-	-	38	-		
40	-	-	-	-	-	-	-	1,3	1,1	-	-	-	40	-		
42	-	-	-	-	-	-	-	1,0	0,7	-	-	-	42	-		

5 t											7,70 m x 7,00 m		360°		ISO	
		10,9 m	16,1 m	21,4 m	25,0 m	31,3 m	37,1 m	42,3 m	46,1 m	50,0 m						
m	t	t	t	t	t	t	t	t	t	t	10,9 m	16,1 m	m	t		
3	70,0	-	-	-	-	-	-	-	-	-	-	-	3	-		
3,5	64,1	55,0	-	-	-	-	-	-	-	-	-	-	3,5	-		
4	58,7	55,0	45,0	-	-	-	-	-	-	-	11,5	11,2	4	-		
4,5	51,1	50,8	43,0	32,0	-	-	-	-	-	-	10,3	10,0	4,5	-		
5	45,1	44,8	41,0	32,0	20,0	-	-	-	-	-	9,2	9,0	5	-		
6	36,3	36,0	30,9	28,7	20,0	16,0	-	-	-	-	7,5	7,2	6	-		
7	28,0	27,6	24,2	22,6	20,0	15,5	13,0	-	-	-	6,1	5,8	7	-		
8	21,4	21,0	19,5	19,0	18,8	15,0	13,0	8,8	-	-	5,0	4,7	8	-		
9	-	16,7	18,0	17,9	15,7	14,4	12,9	8,8	6,5	-	-	3,8	9	-		
10	-	13,5	15,5	14,9	13,3	12,9	12,5	8,8	6,5	-	-	3,0	10	-		
12	-	9,3	11,0	10,4	10,5	10,2	9,9	8,8	6,5	-	-	1,6	12	-		
14	-	-	8,2	7,7	8,9	8,9	7,8	7,4	6,5	-	-	-	14	-		
16	-	-	6,4	5,8	7,0	6,9	6,2	6,2	5,7	-	-	-	16	-		
18	-	-	5,0	4,4	5,6	5,5	5,5	5,0	4,6	-	-	-	18	-		
20	-	-	-	3,3	4,5	4,4	4,4	3,9	3,6	-	-	-	20	-		
22	-	-	-	-	3,6	3,5	3,5	3,0	2,7	-	-	-	22	-		
24	-	-	-	-	2,9	2,8	2,8	2,3	2,0	-	-	-	24	-		
26	-	-	-	-	2,3	2,3	2,2	1,8	1,5	-	-	-	26	-		
28	-	-	-	-	-	1,8	1,7	1,3	1,0	-	-	-	28	-		
30	-	-	-	-	-	1,4	1,3	0,9	0,6	-	-	-	30	-		
32	-	-	-	-	-	1,0	1,0	-	-	-	-	-	32	-		
34	-	-	-	-	-	-	0,7	-	-	-	-	-	34	-		
36	-	-	-	-	-	-	-	-	-	-	-	-	36	-		

# 80 TONNE

## Demag AC80-2 All Terrain

### WORKING RANGE





## RATED LIFTING CAPACITY

18 t		7,70 m x 7,00 m		360°		ISO	
46,1 m							
		9,2 m			17,6 m		
		0°	20°	40°	0°	20°	40°
m	t	t	t	t	t	t	t
10	3,9	-	-	-	-	-	-
12	3,9	-	-	1,7	-	-	-
14	3,9	3,4	-	1,7	-	-	-
16	3,9	3,4	3,0	1,7	-	-	-
18	3,9	3,3	3,0	1,7	1,4	-	-
20	3,7	3,2	2,9	1,6	1,4	-	-
22	3,5	3,1	2,8	1,5	1,4	-	-
24	3,3	2,9	2,7	1,5	1,4	1,2	-
26	3,1	2,8	2,6	1,4	1,4	1,1	-
28	3,0	2,6	2,5	1,4	1,4	1,1	-
30	2,8	2,5	2,4	1,3	1,3	1,1	-
32	2,7	2,4	2,3	1,3	1,2	1,1	-
34	2,4	2,3	2,2	1,2	1,1	1,1	-
36	2,0	2,2	2,1	1,2	1,1	1,1	-
38	1,6	1,8	1,9	1,1	1,1	1,0	-
40	1,3	1,5	1,6	1,1	1,1	1,0	-
42	1,0	1,2	-	1,1	1,1	1,0	-
44	0,8	0,9	-	1,0	1,1	1,0	-
46	-	0,6	-	0,8	1,1	1,0	-
48	-	-	-	0,6	0,8	1,0	-
50	-	-	-	-	0,6	-	-

8 t		7,70 m x 7,00 m		360°		ISO	
46,1 m							
		9,2 m			17,6 m		
		0°	20°	40°	0°	20°	40°
m	t	t	t	t	t	t	t
10	3,9	-	-	-	-	-	-
12	3,9	-	-	1,7	-	-	-
14	3,9	3,4	-	1,7	-	-	-
16	3,9	3,4	3,0	1,7	-	-	-
18	3,9	3,3	3,0	1,7	1,4	-	-
20	3,7	3,2	2,9	1,6	1,4	-	-
22	3,5	3,1	2,8	1,5	1,4	-	-
24	3,1	2,9	2,7	1,5	1,4	1,2	-
26	2,4	2,8	2,6	1,4	1,4	1,1	-
28	1,9	2,3	2,5	1,4	1,4	1,1	-
30	1,4	1,8	2,0	1,3	1,3	1,1	-
32	1,0	1,3	1,5	1,3	1,2	1,1	-
34	0,7	1,0	1,1	1,0	1,1	1,1	-
36	-	0,6	0,8	0,7	1,1	1,1	-
38	-	-	-	-	0,8	1,0	-
40	-	-	-	-	0,6	0,9	-
42	-	-	-	-	-	0,6	-
44	-	-	-	-	-	-	-
46	-	-	-	-	-	-	-
48	-	-	-	-	-	-	-
50	-	-	-	-	-	-	-

50,0 m							
		9,2 m			17,6 m		
		0°	20°	40°	0°	20°	40°
m	t	t	t	t	t	t	t
12	3,0	-	-	-	-	-	-
14	3,0	3,0	-	1,2	-	-	-
16	3,0	3,0	2,7	1,2	-	-	-
18	3,0	2,9	2,7	1,2	-	-	-
20	2,9	2,8	2,6	1,2	1,1	-	-
22	2,8	2,7	2,5	1,1	1,1	-	-
24	2,6	2,5	2,3	1,1	1,1	1,0	-
26	2,5	2,4	2,2	1,0	1,1	1,0	-
28	2,3	2,2	2,1	1,0	1,0	1,0	-
30	2,2	2,1	2,0	1,0	1,0	1,0	-
32	2,1	2,0	1,9	1,0	1,0	1,0	-
34	2,0	1,9	1,9	0,9	1,0	1,0	-
36	1,9	1,8	1,8	0,9	0,9	0,9	-
38	1,5	1,8	1,8	0,9	0,9	0,9	-
40	1,2	1,4	1,6	0,8	0,9	0,9	-
42	0,9	1,1	-	0,8	0,9	0,9	-
44	0,7	0,9	-	0,7	0,8	0,9	-
46	-	0,6	-	0,7	0,8	0,8	-
48	-	-	-	-	0,8	0,8	-
50	-	-	-	-	0,6	-	-
52	-	-	-	-	-	-	-

50,0 m							
		9,2 m			17,6 m		
		0°	20°	40°	0°	20°	40°
m	t	t	t	t	t	t	t
12	3,0	-	-	-	-	-	-
14	3,0	3,0	-	1,2	-	-	-
16	3,0	3,0	2,7	1,2	-	-	-
18	3,0	2,9	2,7	1,2	-	-	-
20	2,9	2,8	2,6	1,2	1,1	-	-
22	2,8	2,7	2,5	1,1	1,1	-	-
24	2,6	2,5	2,3	1,1	1,1	1,0	-
26	2,4	2,4	2,2	1,0	1,1	1,0	-
28	1,8	2,2	2,1	1,0	1,0	1,0	-
30	1,4	1,7	2,0	1,0	1,0	1,0	-
32	1,0	1,3	1,5	1,0	1,0	1,0	-
34	0,6	0,9	1,1	0,9	1,0	1,0	-
36	-	0,6	0,8	0,6	0,9	0,9	-
38	-	-	-	-	0,8	0,9	-
40	-	-	-	-	-	0,8	-
42	-	-	-	-	-	-	-
44	-	-	-	-	-	-	-
46	-	-	-	-	-	-	-
48	-	-	-	-	-	-	-
50	-	-	-	-	-	-	-
52	-	-	-	-	-	-	-