

DEMAG

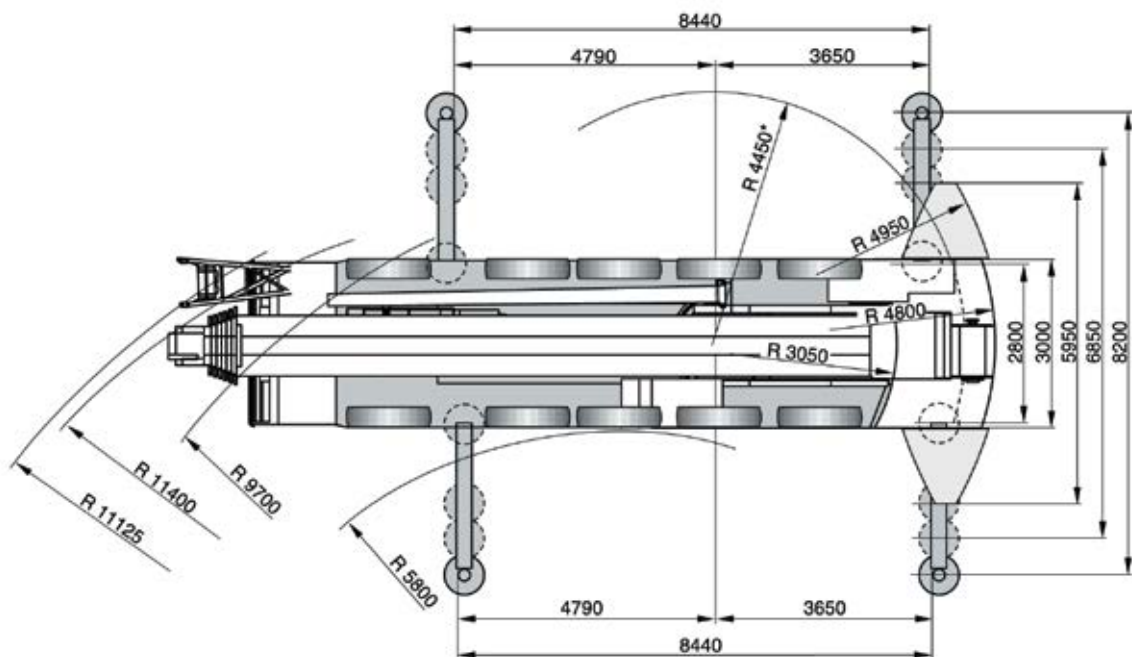
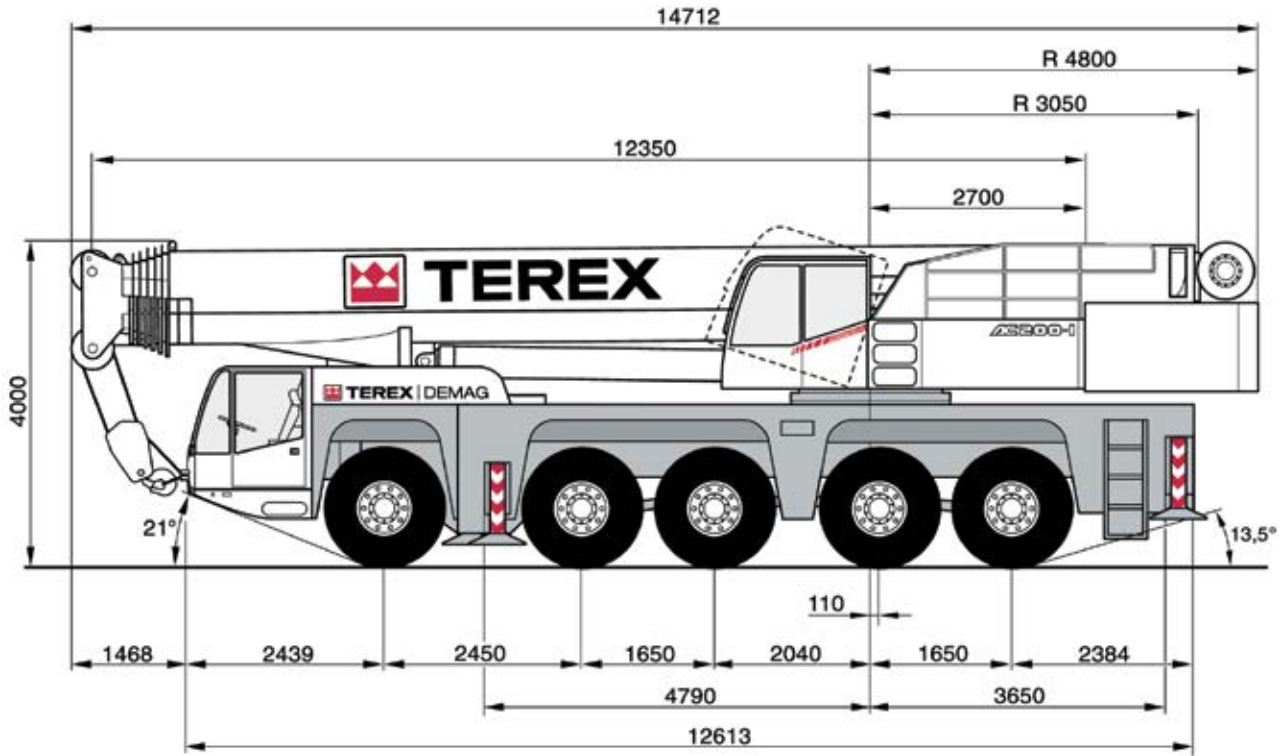
AC200

200T All Terrain





DIMENSIONS



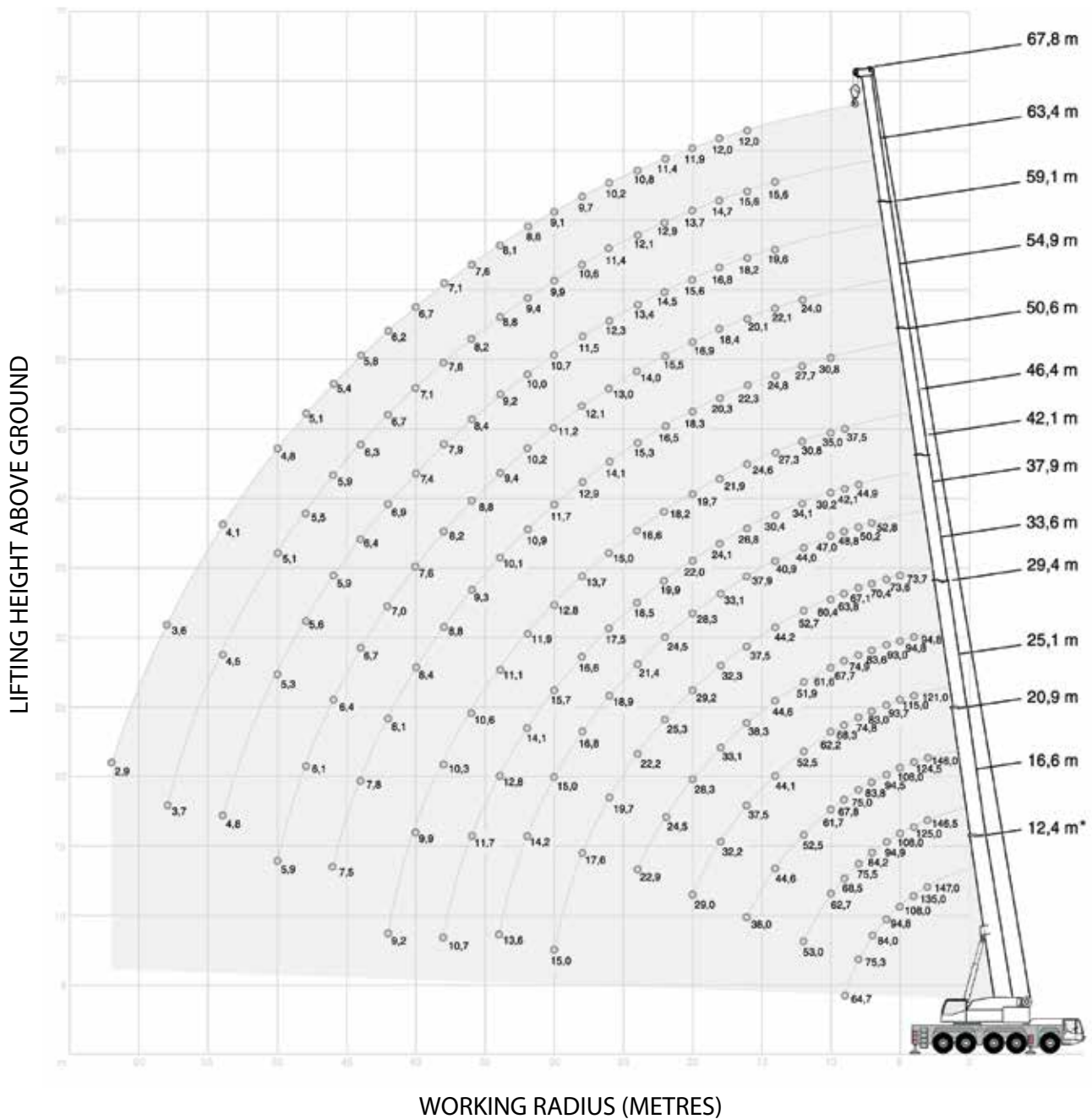
Duties with reduced outrigger base on request.

* With 9 t counterweight

200 TONNE

Demag AC200 All Terrain

WORKING RANGE





RATED LIFTED CAPACITY

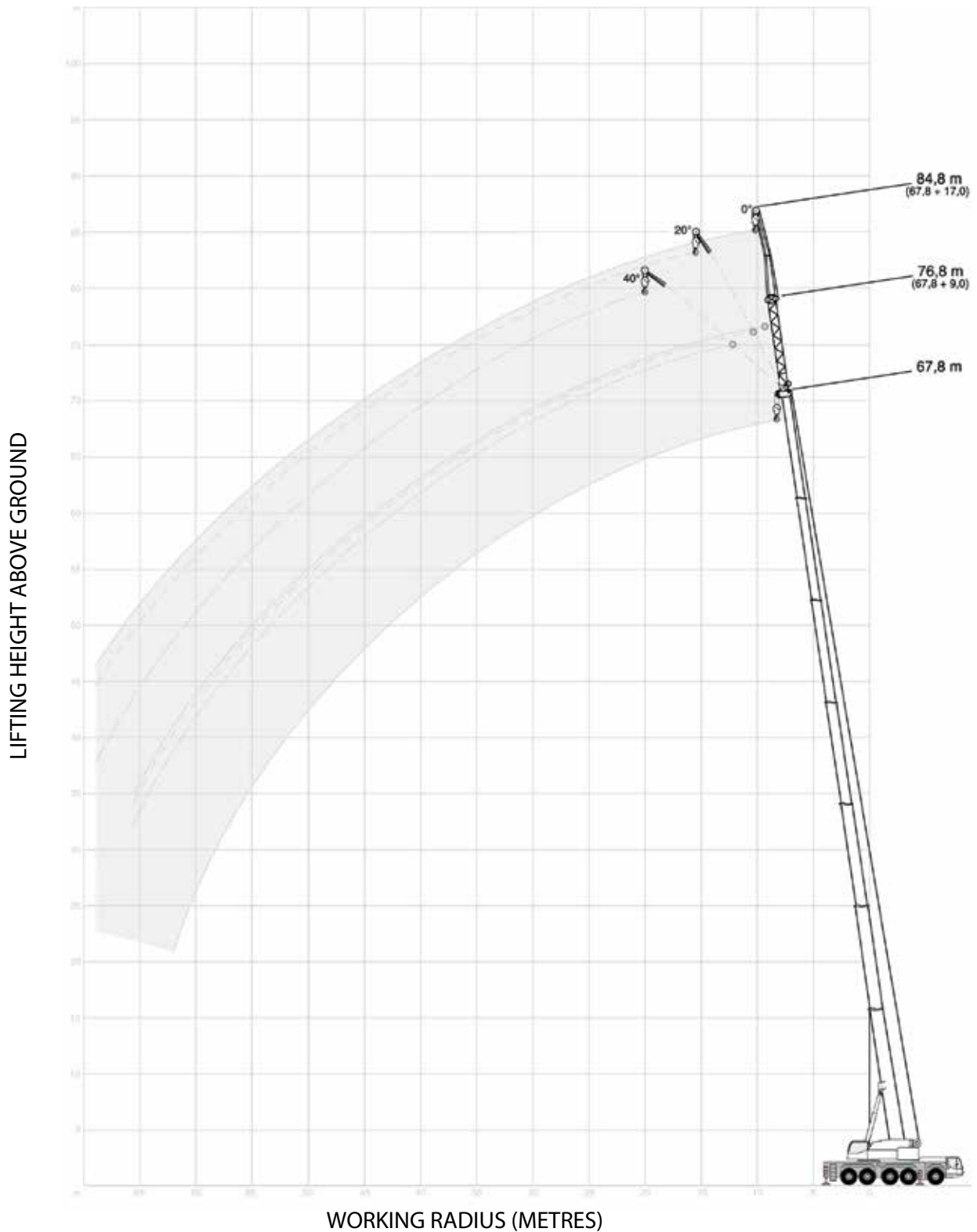
69 t		360°														DIN/ISO			
		Main Boom																	
		m	12,4*	12,4	16,6	20,9	25,1	29,4	33,6	37,9	42,1	46,4	50,6	54,9	59,1	63,4	67,8		
m	t	t	t	t	t	t	t	t	t	t	t	t	t	t	t	t	t	m	
	200,0**	-	-	-	-	-	-	-	-	-	-	-	-	-	-	-	-		
3	147,0	147,0	146,5	146,0	121,0	-	-	-	-	-	-	-	-	-	-	-	-	3	
3,5	146,5	135,0	135,5	134,5	121,0	-	-	-	-	-	-	-	-	-	-	-	-	3,5	
4	136,0	125,0	125,0	124,5	121,0	94,8	-	-	-	-	-	-	-	-	-	-	-	4	
4,5	127,0	116,0	116,0	116,0	115,0	94,8	-	-	-	-	-	-	-	-	-	-	-	4,5	
5	119,0	108,0	108,0	108,0	107,0	94,8	73,7	-	-	-	-	-	-	-	-	-	-	5	
6	104,5	94,8	94,9	94,5	93,7	93,0	73,6	-	-	-	-	-	-	-	-	-	-	6	
7	92,2	84,0	84,2	83,8	83,0	83,6	70,4	52,8	-	-	-	-	-	-	-	-	-	7	
8	79,7	75,3	75,5	75,0	74,8	74,9	67,1	50,8	44,9	-	-	-	-	-	-	-	-	8	
9	64,7	64,7	68,5	67,8	68,3	67,7	63,8	48,8	42,1	37,5	-	-	-	-	-	-	-	9	
10	-	-	62,7	61,7	62,2	61,6	60,4	47,0	39,2	35,0	30,8	-	-	-	-	-	-	10	
12	-	-	53,0	52,5	52,5	51,9	52,7	44,0	34,1	30,8	27,7	24,0	-	-	-	-	-	12	
14	-	-	-	44,6	44,1	44,6	44,2	40,9	30,4	27,3	24,8	22,1	19,6	15,6	-	-	-	14	
16	-	-	-	-	38,0	37,5	38,3	37,5	37,9	26,8	24,6	22,3	20,1	18,2	15,6	12,0	-	16	
18	-	-	-	-	-	32,2	33,1	32,3	33,1	24,1	21,9	20,3	18,4	16,8	14,7	12,0	-	18	
20	-	-	-	-	-	29,0	28,3	29,2	28,3	22,0	19,7	18,3	16,9	15,6	13,7	11,9	-	20	
22	-	-	-	-	-	-	24,5	25,3	24,5	19,9	18,2	16,5	15,5	14,5	12,9	11,4	-	22	
24	-	-	-	-	-	-	22,2	22,2	21,4	18,5	16,6	15,3	14,0	13,4	12,1	10,8	-	24	
26	-	-	-	-	-	-	-	19,7	18,9	17,5	15,0	14,1	13,0	12,3	11,4	10,2	-	26	
28	-	-	-	-	-	-	-	17,6	16,8	16,6	13,7	12,9	12,1	11,5	10,6	9,7	-	28	
30	-	-	-	-	-	-	-	15,0	15,0	15,7	12,8	11,7	11,2	10,7	9,9	9,1	-	30	
32	-	-	-	-	-	-	-	-	14,2	14,1	11,9	10,9	10,2	10,0	9,4	8,6	-	32	
34	-	-	-	-	-	-	-	-	13,6	12,8	11,1	10,1	9,4	9,2	8,8	8,1	-	34	
36	-	-	-	-	-	-	-	-	-	11,7	10,6	9,4	8,8	8,4	8,2	7,6	-	36	
38	-	-	-	-	-	-	-	-	-	10,7	10,3	8,8	8,2	7,9	7,6	7,1	-	38	
40	-	-	-	-	-	-	-	-	-	-	9,9	8,4	7,6	7,4	7,1	6,7	-	40	
42	-	-	-	-	-	-	-	-	-	-	9,2	8,1	7,0	6,9	6,7	6,2	-	42	
44	-	-	-	-	-	-	-	-	-	-	-	7,8	6,7	6,4	6,3	5,8	-	44	
46	-	-	-	-	-	-	-	-	-	-	-	7,5	6,4	5,9	5,9	5,4	-	46	
48	-	-	-	-	-	-	-	-	-	-	-	-	6,1	5,6	5,5	5,1	-	48	
50	-	-	-	-	-	-	-	-	-	-	-	-	5,9	5,3	5,1	4,8	-	50	
54	-	-	-	-	-	-	-	-	-	-	-	-	-	4,8	4,5	4,1	-	54	
58	-	-	-	-	-	-	-	-	-	-	-	-	-	-	3,7	3,6	-	58	
62	-	-	-	-	-	-	-	-	-	-	-	-	-	-	-	2,9	-	62	
66	-	-	-	-	-	-	-	-	-	-	-	-	-	-	-	-	-	66	

43,4 t		360°														DIN/ISO			
		Main Boom																	
		Main Boom																	
		m	12,4	16,6	20,9	25,1	29,4	33,6	37,9	42,1	46,4	50,6	54,9	59,1	63,4	67,8			
m	t	t	t	t	t	t	t	t	t	t	t	t	t	t	t	t	m		
3	144,5	144,5	143,5	121,0	-	-	-	-	-	-	-	-	-	-	-	-	3		
3,5	132,5	132,5	132,0	121,0	-	-	-	-	-	-	-	-	-	-	-	-	3,5		
4	122,0	122,0	121,5	121,0	94,8	-	-	-	-	-	-	-	-	-	-	-	4		
4,5	113,0	113,0	112,5	112,0	94,8	-	-	-	-	-	-	-	-	-	-	-	4,5		
5	105,0	105,0	104,5	104,0	94,8	73,7	-	-	-	-	-	-	-	-	-	-	5		
6	91,9	92,0	91,6	90,9	91,5	73,6	-	-	-	-	-	-	-	-	-	-	6		
7	81,5	81,7	81,2	81,7	81,1	70,4	52,8	-	-	-	-	-	-	-	-	-	7		
8	72,9	73,3	72,7	73,2	72,6	67,1	50,8	44,9	-	-	-	-	-	-	-	-	8		
9	63,7	64,9	64,8	64,3	63,4	63,8	48,8	42,1	37,5	-	-	-	-	-	-	-	9		
10	-	57,2	57,2	56,6	56,8	56,7	47,0	39,2	35,0	30,8	-	-	-	-	-	-	10		
12	-	44,7	44,5	45,2	45,0	43,9	44,0	34,1	30,8	27,7	24,0	-	-	-	-	-	12		
14	-	-	35,9	35,7	36,0	36,0	35,0	30,4	27,3	24,8	22,1	19,6	15,6	-	-	-	14		
16	-	-	-	29,1	29,9	29,8	29,1	28,2	26,8	24,6	22,3	20,1	18,2	15,6	12,0	-	16		
18	-	-	-	-	25,2	24,9	24,2	23,3	22,7	21,9	20,3	18,4	16,8	14,7	12,0	-	18		
20	-	-	-	-	21,5	21,1	20,5	20,0	20,4	18,7	18,3	16,9	15,6	13,7	11,9	-	20		
22	-	-	-	-	-	18,2	17,6	18,2	17,5	16,5	15,9	15,5	14,5	12,9	11,4	-	22		
24	-	-	-	-	-	15,9	15,9	15,9	15,1	14,8	14,2	13,9	13,4	12,1	10,8	-	24		
26	-	-	-	-	-	-	14,6	14,0	13,2	13,5	12,5	12,2	12,3	11,4	10,2	-	26		
28	-	-	-	-	-	-	13,0	12,4	12,2	11,9	11,7	11,2	10,7	10,6	9,7	-	28		
30	-	-	-	-	-	-	11,6	11,0	11,3	10,5	10,7	9,8	9,9	9,8	9,1	-	30		
32	-	-	-	-	-	-	-	10,1	10,1	9,7	9,4	8,9	9,1	8,5	8,5	-	32		
34	-	-	-	-	-	-	-	-	9,6	9,1	9,1	8,4	8,2	8,0	7,4	7,4	-	34	
36	-	-	-	-	-	-	-	-	-	8,1	8,2	7,8	7,5	7,0	6,5	6,5	-	36	
38	-	-	-	-	-	-	-	-	-	7,3	7,3	7,1	6,7	6,2	5,7	5,6	-	38	
40	-	-	-	-	-	-	-	-	-	-	6,6	6,4	5,9	5,4	4,9	4,9	-	40	
42	-	-	-	-	-	-	-	-	-	-	6,0	5,7	5,3	4,8	4,3	4,2	-	42	
44	-	-	-	-	-	-	-	-	-	-	-	5,1	4,7	4,2	3,7	3,6	-	44	
46	-	-	-	-	-	-	-	-	-	-	-	4,6	4,2	3,6	3,1	3,1	-	46	
48	-	-	-	-	-	-	-	-	-	-	-	-	3,7	3,2	2,7	2,6	-	48	
50	-	-	-	-	-	-	-	-	-	-	-	-	3,3	2,7	2,2	2,2	-	50	
54	-	-	-	-	-	-	-	-	-	-	-	-	-	2,5	1,5	1,4	-	54	

200 TONNE

Demag AC200 All Terrain

WORKING RANGE





RATED LIFTED CAPACITY - FLY JIB

69 t 360° DIN/ISO

12,4 m Main Boom							
Extension							
Radius	9,0 m			17,0 m			
	0°	20°	40°	0°	20°	40°	
m	t	t	t	t	t	t	t
3	19,7	-	-	15,0	-	-	
3,5	19,7	-	-	14,8	-	-	
4	19,7	-	-	14,6	-	-	
4,5	19,7	-	-	14,3	-	-	
5	19,6	15,5	-	14,0	-	-	
6	19,5	14,3	-	13,5	-	-	
7	19,1	13,3	10,3	12,8	-	-	
8	17,5	12,5	9,8	12,2	-	-	
9	16,0	11,7	9,4	11,5	9,6	-	
10	14,4	11,0	9,1	10,9	9,2	-	
12	12,3	9,9	8,5	9,9	8,4	-	
14	10,6	9,0	8,0	9,0	7,8	6,9	
16	9,4	8,3	-	8,2	7,3	6,5	
18	8,2	-	-	7,6	6,8	6,2	
20	-	-	-	7,0	6,4	6,0	
22	-	-	-	6,5	6,1	5,9	
24	-	-	-	6,2	5,9	-	
26	-	-	-	-	-	-	
28	-	-	-	-	-	-	
30	-	-	-	-	-	-	
32	-	-	-	-	-	-	
34	-	-	-	-	-	-	
36	-	-	-	-	-	-	

33,6 m Main Boom							
Extension							
Radius	9,0 m			17,0 m			
	0°	20°	40°	0°	20°	40°	
m	t	t	t	t	t	t	t
7	19,6	-	-	-	-	-	
8	19,1	-	-	10,5	-	-	
9	18,3	-	-	10,4	-	-	
10	17,2	13,3	-	10,2	-	-	
12	15,3	12,5	9,5	9,8	-	-	
14	13,8	11,7	9,1	9,4	7,9	-	
16	12,3	11,0	8,8	8,9	7,5	-	
18	11,2	10,3	8,5	8,5	7,2	-	
20	10,3	9,6	8,3	8,1	6,9	6,1	
22	9,4	9,0	8,0	7,6	6,6	5,9	
24	8,6	8,3	7,8	7,2	6,2	5,7	
26	8,0	7,7	7,5	6,7	5,9	5,5	
28	7,5	7,3	7,2	6,3	5,6	5,2	
30	7,0	6,8	6,8	5,8	5,4	5,0	
32	6,5	6,4	6,4	5,5	5,1	4,9	
34	6,1	6,0	-	5,2	4,8	4,7	
36	5,8	5,7	-	4,9	4,6	4,5	
38	5,5	5,4	-	4,5	4,4	4,4	
40	-	-	-	4,3	4,2	4,2	
42	-	-	-	4,1	4,1	-	
44	-	-	-	3,9	3,9	-	
46	-	-	-	3,7	3,7	-	
48	-	-	-	-	-	-	

50,6 m Main Boom							
Extension							
Radius	9,0 m			17,0 m			
	0°	20°	40°	0°	20°	40°	
m	t	t	t	t	t	t	t
12	15,2	-	-	-	-	-	
14	14,0	-	-	8,1	-	-	
16	13,0	11,4	-	7,9	-	-	
18	12,1	10,8	8,7	7,7	-	-	
20	11,3	10,2	8,6	7,5	6,6	-	
22	10,5	9,7	8,4	7,2	6,4	-	
24	9,7	9,2	8,2	7,0	6,2	5,6	
26	8,9	8,7	8,1	6,8	6,0	5,5	
28	8,3	8,3	7,9	6,6	5,8	5,4	
30	7,8	7,8	7,7	6,4	5,7	5,3	
32	7,3	7,3	7,3	6,1	5,5	5,1	
34	6,8	6,8	6,8	5,8	5,3	5,0	
36	6,3	6,4	6,4	5,5	5,2	4,8	
38	5,9	5,9	6,0	5,2	5,0	4,7	
40	5,6	5,6	5,6	4,9	4,8	4,6	
42	5,2	5,2	5,3	4,6	4,6	4,5	
44	4,9	4,9	5,0	4,4	4,4	4,3	
46	4,6	4,6	4,7	4,2	4,2	4,2	
48	4,3	4,3	-	3,9	4,0	4,0	
50	4,1	4,1	-	3,7	3,8	3,8	
54	3,7	3,7	-	3,3	3,3	3,4	
58	-	-	-	2,9	3,0	-	
62	-	-	-	2,6	2,6	-	

67,8 m Main Boom							
Extension							
Radius	9,0 m			17,0 m			
	0°	20°	40°	0°	20°	40°	
m	t	t	t	t	t	t	t
18	7,9	-	-	5,2	-	-	
20	7,9	-	-	5,2	-	-	
22	7,9	7,9	-	5,2	-	-	
24	7,8	7,8	7,8	5,2	-	-	
26	7,8	7,7	7,8	5,2	5,1	-	
28	7,7	7,5	7,6	5,2	5,1	-	
30	7,3	7,3	7,3	5,1	5,0	4,8	
32	7,0	7,0	7,0	5,1	4,9	4,8	
34	6,6	6,6	6,7	5,0	4,9	4,7	
36	6,3	6,3	6,3	4,9	4,8	4,6	
38	6,0	6,0	6,0	4,8	4,7	4,6	
40	5,6	5,6	5,7	4,7	4,5	4,5	
42	5,3	5,3	5,4	4,6	4,4	4,4	
44	5,0	5,0	5,1	4,4	4,3	4,3	
46	4,6	4,7	4,8	4,2	4,2	4,2	
48	4,3	4,4	4,5	3,9	4,0	4,1	
50	4,0	4,1	4,1	3,7	3,8	3,9	
54	3,5	3,5	3,6	3,2	3,4	3,5	
58	3,0	3,0	3,1	2,8	2,9	3,0	
62	2,5	2,5	2,5	2,4	2,5	2,6	
66	2,0	2,1	-	2,0	2,1	2,2	
70	1,4	1,5	-	1,6	1,7	1,8	
74	-	-	-	1,1	1,3	-	