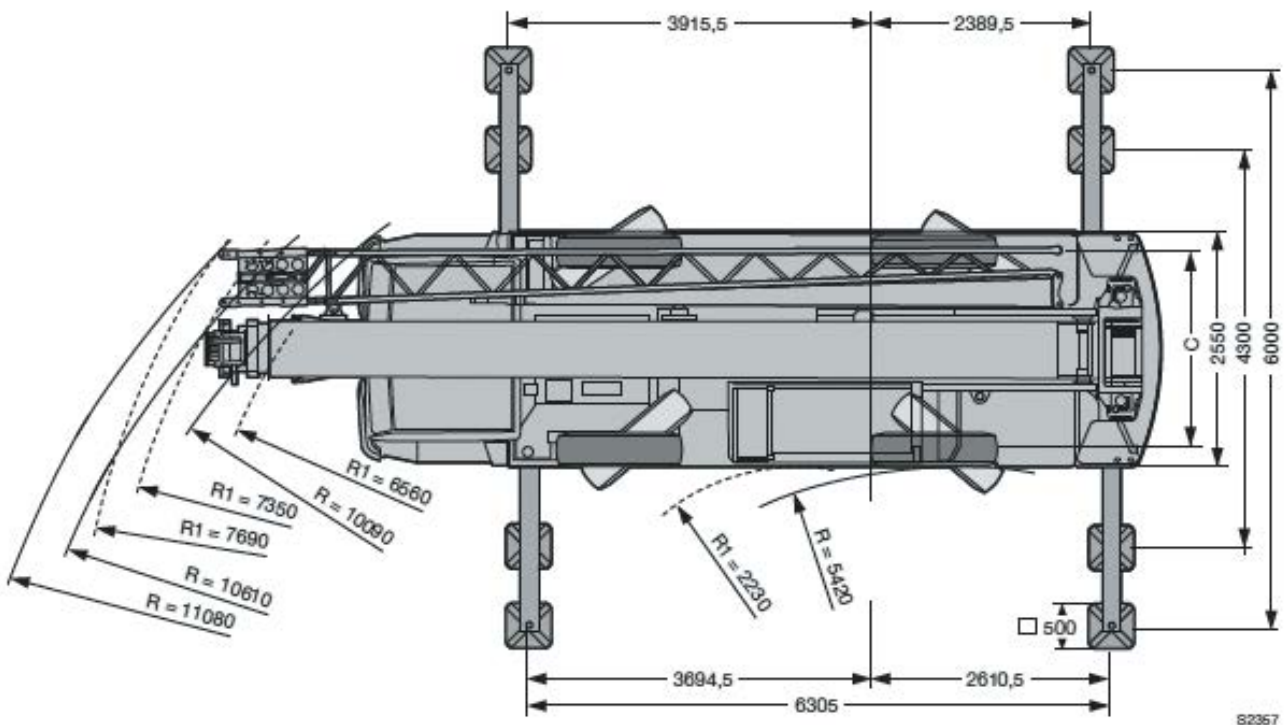
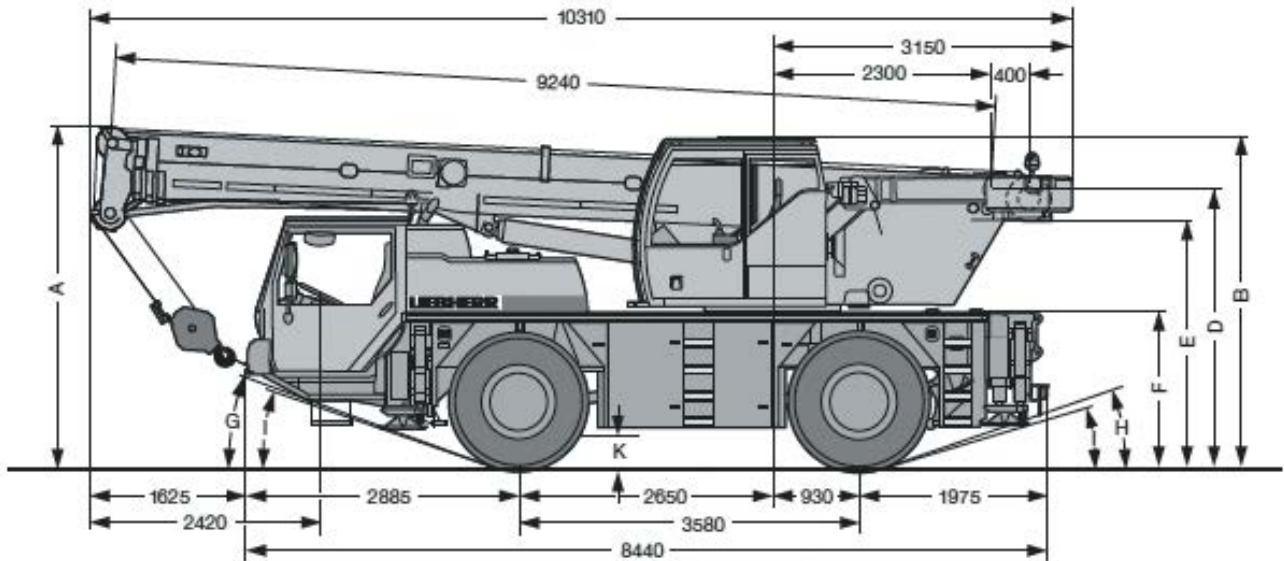




## DIMENSIONS

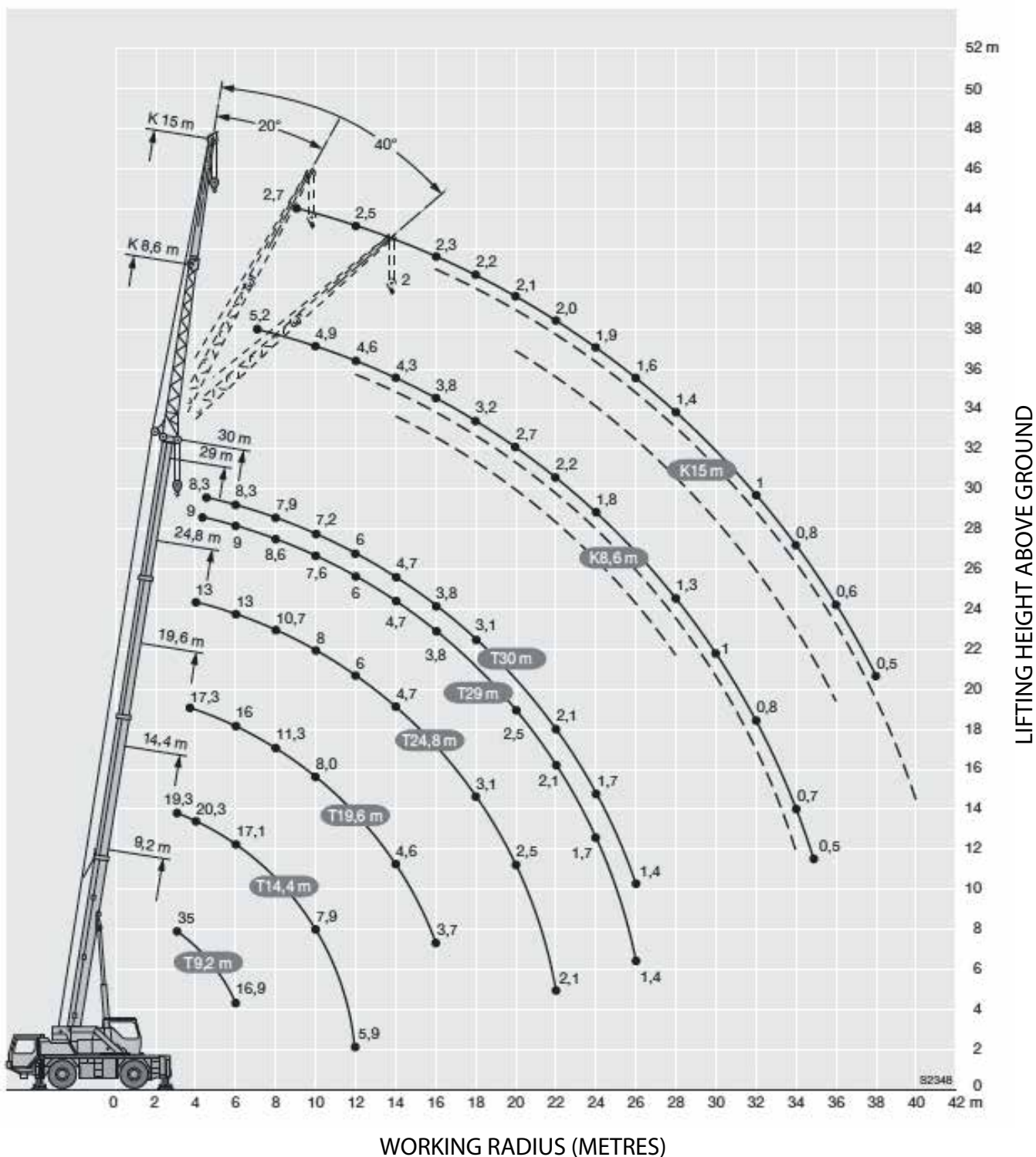


82357

# 35 TONNE

## Liebherr LTM1030-2.1 All Terrain

### WORKING RANGE





## RATED LIFTING CAPACITY

		9,2-30 m		360°		5,5 t		EN													
		T		I		EN															
		9,2 m		14,4 m		19,6 m		24,8 m		29 m		30 m									
m		* **		**		**		**		**		**		m							
3		35	30,3	19,3											3						
3,5		30,2	27,3	19,8		17,3									3,5						
4		26,2	24,9	20,3		17,6		13							4						
4,5		23,2	22,8	20,9		17,9		13		9		8,3			4,5						
5		20,7	20,7	20,6		17,3	13,2	13	11,3	9	3,8	8,3	2		5						
6		16,9	16,9	17,1	16,3	16	13,1	13	10,9	9	3,6	8,3	1,9		6						
7				14,2	14,2	13,5	12,9	12	10,6	9	3,4	8,3	1,8		7						
8				11,4	11,4	11,3	11,3	10,7	10,2	8,6	2,7	7,9	1,7		8						
9				9,4	9,4	9,5	9,5	9,2	9,2	8,2	2,6	7,6	1,6		9						
10				7,9	7,9	8	8	8	8	7,6	2,5	7,2	1,5		10						
12				5,9	5,9	6	6	6	6	6	2,4	6	1,3		12						
14						4,6	4,6	4,7	4,7	4,7	2,2	4,7	1,2		14						
16						3,7	3,7	3,8	3,8	3,8	2,1	3,8	1,1		16						
18								3,1	3,1	3,1	2	3,1	1		18						
20								2,5	2,5	2,5	1,9	2,5	0,9		20						
22								2,1	2,1	2,1	1,7	2,1	0,9		22						
24										1,7	1,3	1,7	0,7		24						
26										1,4	0,9	1,4			26						

Over Rear Telescopic Loads t\_200\_00036\_00\_000 / 00040\_00\_000

		9,2-30 m		360°		2,3 t		EN													
		T		I		EN															
		9,2 m		14,4 m		19,6 m		24,8 m		29 m		30 m									
m		* **		**		**		**		**		**		m							
3		33,4	30	19,3											3						
3,5		28,4	27	19,8		17,3									3,5						
4		24,6	24,5	20,3		17,6		13							4						
4,5		21,8	21,8	20,9		17,9		13		9		8,3			4,5						
5		19,4	19,4	19,1		17,1	13,2	13	11,3	9	3,8	8,3	2		5						
6		14,9	14,9	14,6	14,6	13,4	12,8	12,3	10,9	9	3,6	8,3	1,9		6						
7				11,5	11,5	10,9	10,9	10,2	10,2	9	3,4	8,3	1,8		7						
8				9,1	9,1	9	9	8,5	8,5	8,1	2,7	7,9	1,7		8						
9				7,5	7,5	7,6	7,6	7,2	7,2	6,9	2,6	6,8	1,6		9						
10				6,2	6,2	6,3	6,3	6,2	6,2	5,9	2,5	5,9	1,5		10						
12				4,5	4,5	4,6	4,6	4,7	4,7	4,5	2,4	4,5	1,3		12						
14						3,5	3,5	3,5	3,5	3,5	2,2	3,5	1,2		14						
16						2,7	2,7	2,7	2,7	2,7	2,1	2,7	1,1		16						
18								2,1	2,1	2,2	2	2,1	1		18						
20								1,7	1,7	1,7	1,7	1,7	0,9		20						
22								1,3	1,3	1,3	1,3	1,3	0,9		22						
24										1	1	1	0,7		24						
26										0,8	0,8	0,8			26						

t\_200\_00162\_00\_000 / 00173\_00\_000

# 35 TONNE

## Liebherr LTM1030-2.1 All Terrain

### RATED LIFTING CAPACITY

		9,2 m			24,8 m					29 m				30 m										
		8,6 m			8,6 m					8,6 m				8,6 m										
m		0°	20°	40°	0°	**	20°	**	40°	**	0°	**	20°	**	40°	**	0°	**	20°	**	40°	**	m	
3	6,3																						3	
3,5	6																						3,5	
4	5,8																						4	
4,5	5,5																						4,5	
5	5,3																						5	
6	4,9	4,7			6,6																		6	
7	4,5	4,4			6,4					5,5	2,6					5,2							7	
8	4,2	4,1	3,2		6,2	6,2				5,4	2,5					5,1	1,4						8	
9	3,9	3,8	3,1		5,9	5,9				5,2	2,3					5	1,3						9	
10	3,7	3,6	3		5,6	5,6	4,2			5,1	2,2					4,9	1,2						10	
12	3,2	3,3	3		5,1	5,1	3,9	3,9	3,3	4,8	2	3,8	1,9			4,6	1	3,8					12	
14	2,8	3,1	3		4,7	4,7	3,7	3,7	3,1	3,1	4,4	1,8	3,6	1,7	3,1	1,6	4,3	0,9	3,6	0,8	3,1		14	
16					4	4	3,5	3,5	3,1	3,1	3,9	1,6	3,5	1,5	3	1,5	3,8	0,7	3,4	0,7	3	0,7	16	
18					3,3	3,3	3,3	3,3	3	3	3,2	1,5	3,3	1,4	3	1,4	3,2	0,6	3,3	0,6	3	0,6	18	
20					2,7	2,7	2,9	2,9	2,9	2,9	2,7	1,4	2,9	1,3	2,9	1,3	2,7	0,6	2,8	0,5	2,9	0,5	20	
22					2,3	2,3	2,4	2,4	2,5	2,5	2,2	1,3	2,4	1,2	2,5	1,2	2,2		2,4		2,5		22	
24					1,9	1,9	2	2	2,1	2,1	1,8	1,2	2	1,1	2,1	1,1	1,8		2		2,1		24	
26					1,6	1,6	1,7	1,7	1,7	1,7	1,5	1	1,7	1	1,7	1	1,5		1,6		1,7		26	
28					1,3	1,3	1,4	1,4	1,4	1,4	1,3	0,7	1,4	0,8	1,4	0,8	1,3		1,4		1,4		28	
30					1,1	1,1	1,1	1,1	1,1	1,1	1	0,5	1,1	0,6	1,2	0,6	1		1,1		1,2		30	
32											0,9		0,9		0,9		0,8		0,9		0,9		32	
34											0,7		0,7		0,7		0,7		0,7		0,7		34	
36																	0,5		0,6				36	

Telescopic Loads

		9,2 m			24,8 m					29 m				30 m										
		15 m			15 m					15 m				15 m										
m		0°	20°	40°	0°	**	20°	**	40°	**	0°	**	20°	**	40°	**	0°	**	20°	**	40°	**	m	
4	3																						4	
4,5	3																						4,5	
5	2,9																						5	
6	2,8																						6	
7	2,6				3,1																		7	
8	2,5				3	3				2,8	2,2												8	
9	2,4				3	3				2,7	2,1					2,7	1,1						9	
10	2,3	2			2,9	2,9				2,7	2					2,6	1						10	
12	2,1	1,9			2,7	2,7				2,6	1,8					2,5	0,9						12	
14	1,9	1,7	1,6		2,6	2,6	2,1	2,1		2,5	1,6	2				2,4	0,7						14	
16	1,8	1,6	1,5		2,4	2,4	2	2		2,3	1,4	1,9	1,3			2,3	0,6	1,9	0,6				16	
18	1,6	1,6	1,5		2,3	2,3	1,9	1,9	1,6	2,2	1,3	1,9	1,2			2,2	0,5	1,9	0,5				18	
20	1,5	1,5	1,5		2,1	2,1	1,8	1,8	1,6	1,6	2,1	1,2	1,8	1,1	1,6	1,1	2,1		1,8		1,6		20	
22					2	2	1,7	1,7	1,5	1,5	2	1,1	1,7	1	1,5	1	2		1,7		1,5		22	
24					1,9	1,9	1,7	1,7	1,5	1,5	1,9	1	1,7	0,9	1,5	0,9	1,9		1,7		1,5		24	
26					1,7	1,7	1,6	1,6	1,5	1,5	1,7	0,9	1,6	0,9	1,5	0,8	1,6		1,6		1,5		26	
28					1,5	1,5	1,6	1,6	1,5	1,5	1,4	0,8	1,6	0,8	1,5	0,8	1,4		1,6		1,5		28	
30					1,2	1,2	1,4	1,4	1,5	1,5	1,2	0,6	1,3	0,7	1,4	0,7	1,2		1,3		1,4		30	
32					1,1	1,1	1,2	1,2	1,2	1,2	1		1,1	0,5	1,2	0,6	1		1,1		1,2		32	
34					0,9	0,9	1	1	1	1	0,8		0,9		1	0,4	0,8		0,9		1		34	
36					0,7	0,7	0,8	0,8			0,7		0,8		0,8		0,6		0,8		0,8		36	
38											0,5		0,6		0,6		0,5		0,6		0,6		38	
40																			0,4				40	

Telescopic Loads



## RATED LIFTING CAPACITY

		9,2-30 m T			8,6 m K			I			360°			2,31			EN						
m	m	9,2 m		24,8 m						29 m				30 m				m					
		8,6 m		8,6 m		8,6 m		8,6 m		8,6 m		8,6 m		8,6 m									
		0°	20°	40°	0°	**	20°	**	40°	**	0°	**	20°	**	40°	**	0°	**	20°	**	40°	**	
3	6,3																						
3,5	6																						
4	5,8																						
4,5	5,5																						
5	5,3																						
6	4,9	4,7			6,6																		
7	4,5	4,4			6,4						5,5	2,6					5,2						
8	4,2	4,1	3,2		6,2	6,2					5,4	2,5					5,1	1,4					
9	3,9	3,8	3,1		5,9	5,9					5,2	2,3					5	1,3					
10	3,7	3,6	3		5,6	5,6	4,2				5,1	2,2					4,9	1,2					
12	3,2	3,3	3		4,6	4,6	3,9	3,9	3,3		4,3	2	3,8	1,9			4,3	1	3,8				
14	2,8	3,1	3		3,6	3,6	3,7	3,7	3,1	3,1	3,4	1,8	3,6	1,7	3,1	1,6	3,4	0,9	3,5	0,8	3,1		
16					2,9	2,9	3,2	3,2	3,1	3,1	2,8	1,6	3	1,5	3	1,5	2,7	0,7	3	0,7	3	0,7	
18					2,4	2,4	2,6	2,6	2,7	2,7	2,2	1,5	2,5	1,4	2,7	1,4	2,2	0,6	2,4	0,6	2,7	0,6	
20					1,9	1,9	2,1	2,1	2,2	2,2	1,8	1,4	2	1,3	2,2	1,3	1,8	0,6	2	0,5	2,2	0,5	
22					1,5	1,5	1,7	1,7	1,8	1,8	1,5	1,3	1,6	1,2	1,8	1,2	1,4		1,6		1,8		
24					1,2	1,2	1,3	1,3	1,4	1,4	1,2	1,1	1,3	1,1	1,4	1,1	1,1		1,3		1,4		
26					1	1	1,1	1,1	1,1	1,1	0,9	0,9	1	1	1,1	1	0,9		1		1,1		
28					0,8	0,8	0,8	0,8	0,8	0,8	0,7	0,7	0,8	0,8	0,9	0,8	0,7		0,8		0,9		
30					0,6	0,6	0,6	0,6	0,6	0,6	0,5	0,5	0,6	0,6	0,6	0,6	0,5		0,6		0,6		

Telescopic Loads

		24,8-30 m T			15 m K			I			360°			2,31			EN						
m	m	9,2 m		24,8 m						29 m				30 m				m					
		15 m		15 m		15 m		15 m		15 m		15 m		15 m									
		0°	20°	40°	0°	**	20°	**	40°	**	0°	**	20°	**	40°	**	0°	**	20°	**	40°	**	
4	3																						
4,5	3																						
5	2,9																						
6	2,8																						
7	2,6				3,1																		
8	2,5				3	3					2,8	2,2											
9	2,4				3	3					2,7	2,1					2,7	1,1					
10	2,3	2			2,9	2,9					2,7	2					2,6	1					
12	2,1	1,9			2,7	2,7					2,6	1,8					2,5	0,9					
14	1,9	1,7	1,6		2,6	2,6	2,1	2,1			2,5	1,6	2				2,4	0,7					
16	1,8	1,6	1,5		2,4	2,4	2	2			2,3	1,4	1,9	1,3			2,3	0,6	1,9	0,6			
18	1,6	1,6	1,5		2,3	2,3	1,9	1,9	1,5		2,2	1,3	1,9	1,2			2,2	0,5	1,9	0,5			
20	1,5	1,5	1,5		2	2	1,8	1,8	1,6	1,6	1,9	1,2	1,8	1,1	1,6	1,1	1,8		1,8		1,6		
22					1,7	1,7	1,7	1,7	1,5	1,5	1,6	1,1	1,7	1	1,5	1	1,5		1,7		1,5		
24					1,4	1,4	1,6	1,6	1,5	1,5	1,3	1	1,5	0,9	1,5	0,9	1,2		1,5		1,5		
26					1,1	1,1	1,3	1,3	1,5	1,5	1	0,9	1,3	0,9	1,4	0,8	1		1,2		1,4		
28					0,9	0,9	1,1	1,1	1,2	1,2	0,8	0,8	1	0,8	1,2	0,8	0,8		1		1,2		
30					0,7	0,7	0,9	0,9	1	1	0,6	0,6	0,8	0,7	0,9	0,7	0,6		0,8		0,9		
32					0,6	0,6	0,7	0,7	0,7	0,7			0,6	0,5	0,7	0,6			0,6		0,7		
34							0,5	0,5	0,5	0,5					0,5	0,4					0,5		
36															0,4						0,4		

Telescopic Loads